

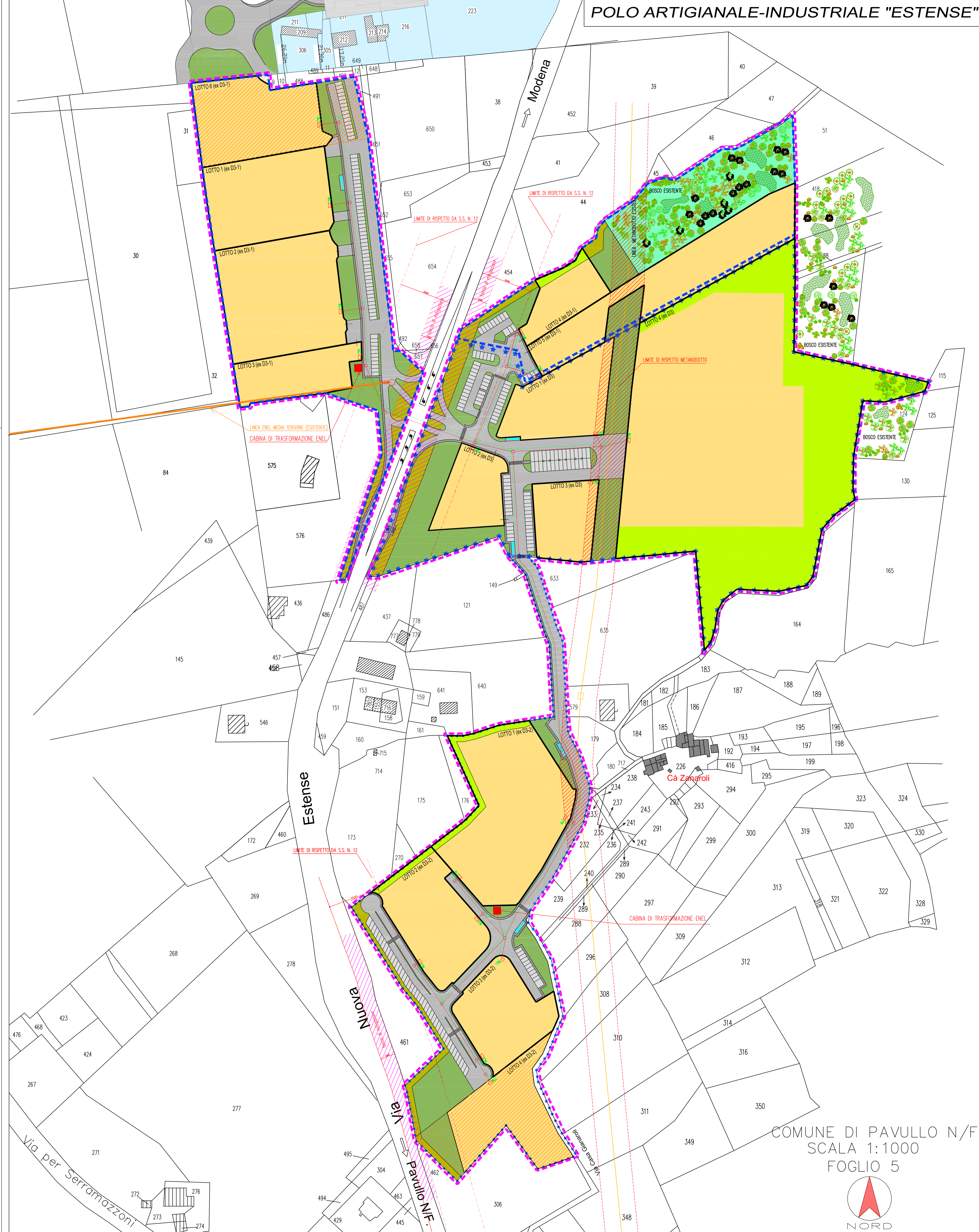
COMITENTI:
COMPARTO D3/1
WOLF srl
COMPARTO D3/2
ROVINI BRUNO
RANIERI TERESA
SOC."ERRECOMPANYsrl"
SOC."MORANDI IMMOBILIARE SPA"
ROVINI MARIA
BARATTINI GIANNI
SOC."ROVINI & BARATTINI sncc"
DITTA INDIV. ROVINI ANTONIO

SEGRE COMPARTO D3/1
BENEDETTI DONATELLO
BONECCHI ANTONELLA
VENTURELLI ENRICO
IMMOBILIARE FRIGNANO s.r.l.
COMPARTO D3/2
FLORINI EMER
DE MARIA MAFALDA
SOC.IMM.RE "FEDERICA srl"

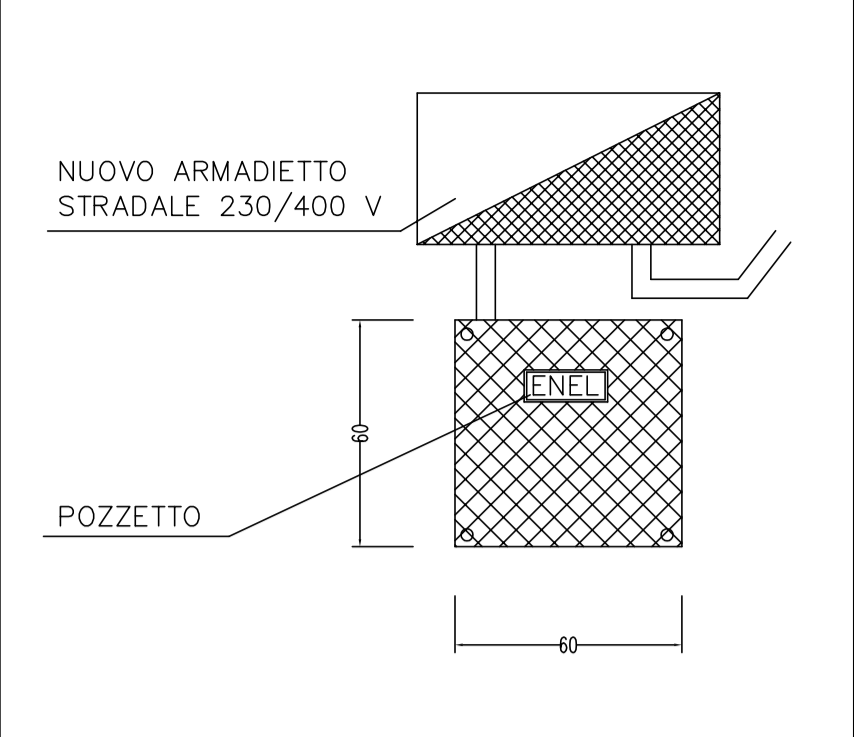
PROGETTISTI E D.L.
ING. ENZO BORELLI
ING. ADRIANO VANDELLI
ING. EMER FLORINI
ARCH. CLAUDIO PEDRETTI

STUDIO BORELLI
Cooprocon
studio tecnico
CLAUDIO PEDRETTI ARCHITETTO

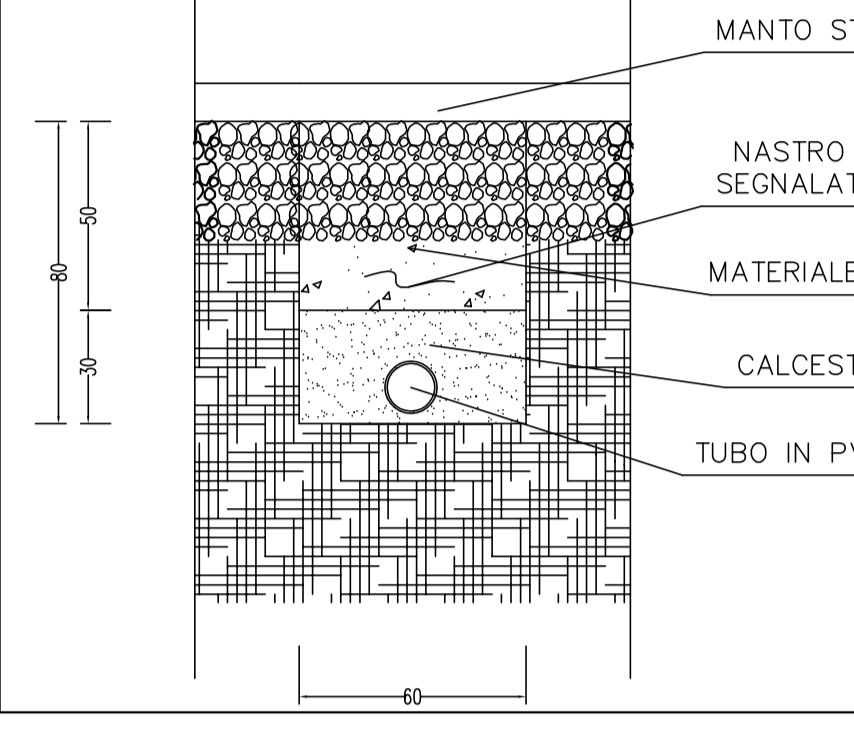
TAV. 16 ELABORATO
RETE ENERGIA ELETTRICA RETE TELEFONICA
DATA: NOVEMBRE 2011
SCALA: 1:1000
CATALOG.:
AGGIORNAMENTO:



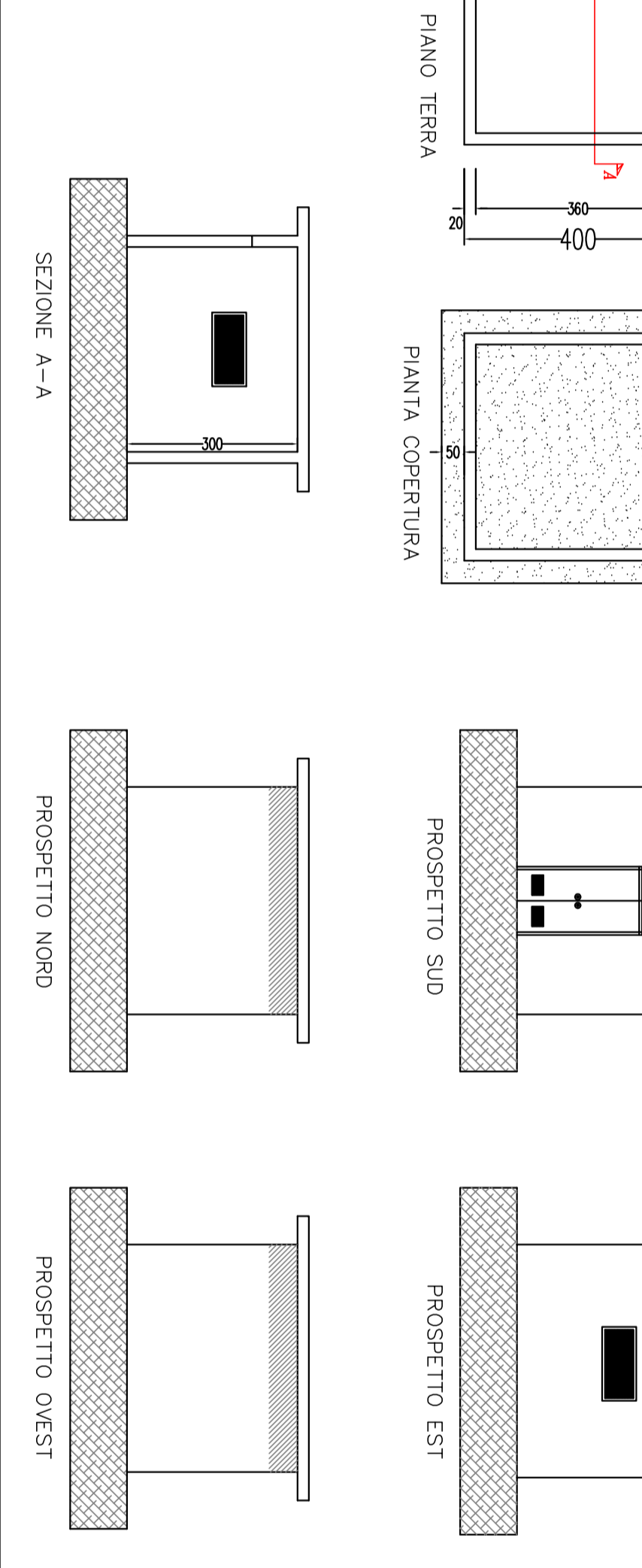
PARTICOLARE POZZETTO LINEA ENEL
SCALA 1:20



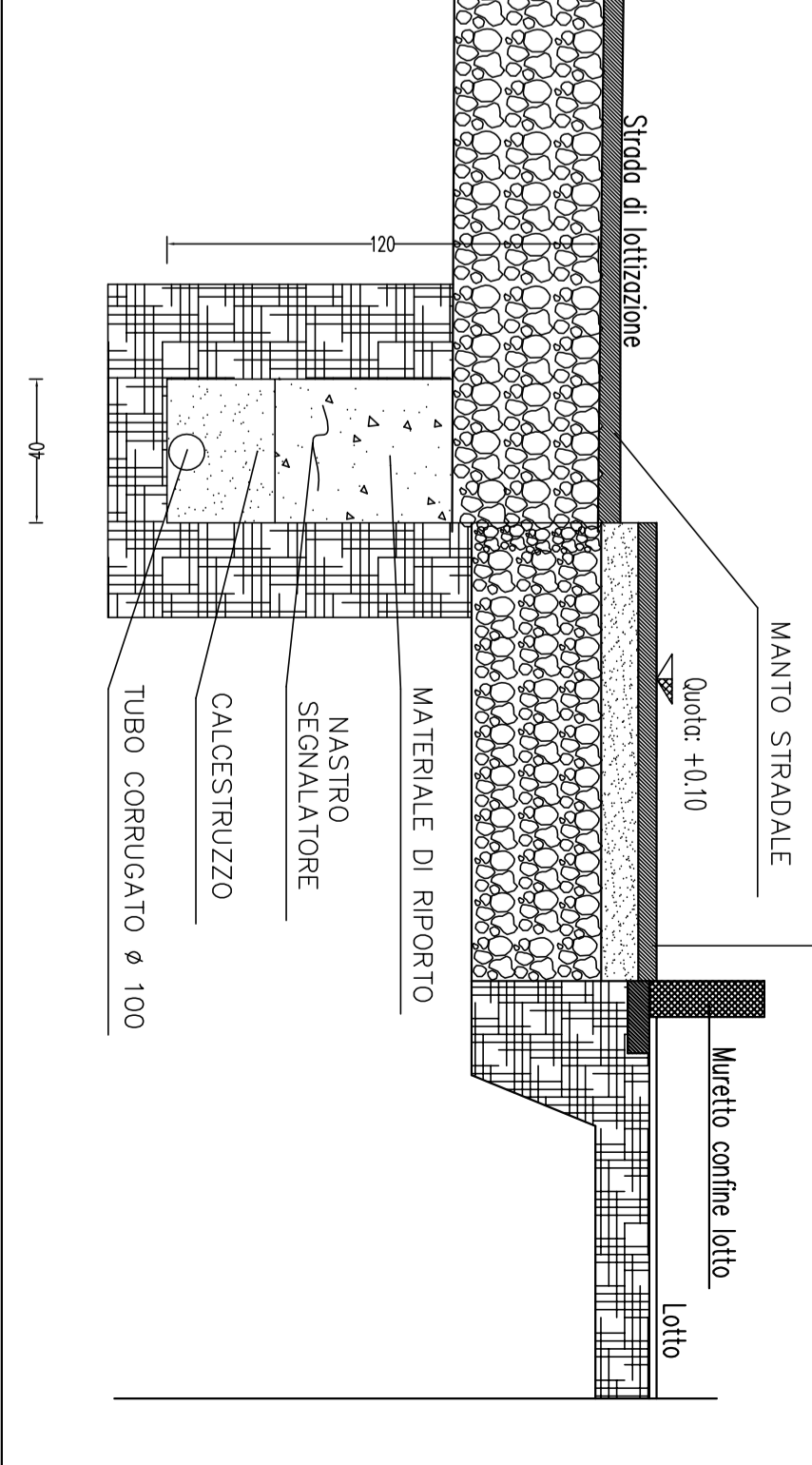
PARTICOLARE LINEA TELECOM
CANALIZZAZIONE IN TUBO PVC Ø 125
SCALA 1:20



CABINA ENEL SCALA 1:100



PARTICOLARE LINEA ENEL SOTTERRANEA SCALA 1:20



LEGENDA:

- Perimetro Ambito
- Perimetro Lotti Edificabili
- Lotti Edificabili
- Viabilità
- Pedonali
- Parcheggi pubblici
- Verde pubblico
- Verde privato all'interno dei lotti con funzione di mitigazione (dotazione ecologica)
- Verde pubblico con funzione di mitigazione (dotazione ecologica)
- Area da cedere all'Amm.ne Comunale
- Fascia verde di mitigazione 10,00 ml da S.S. 12
- Zona attraversamento metanodotto

- PERIMETRO SUB-AMBITO 1 (ex comparto D3)
 - PERIMETRO SUB-AMBITO 2 (ex comparto D3-1)
 - PERIMETRO SUB-AMBITO 3 (ex comparto D3-2)
- DISTANZE:
dai confini di proprietà = ml 6,00
dai confini di zona = ml 6,00
dal confine stradale = ml 7,50 per strade interne al comparto
ml 35,00 per la S.S. 12

- LEGENDA:
- POZZETTO DI RACCORDO
 - POZZETTO TELECOM
 - LINEA TELECOM
 - CABINA DI TRASFORMAZIONE ENEL
 - POZZETTO DI RACCORDO
 - POZZETTO ENEL
 - LINEA ENEL

