

STUDIO TECNICO

Via per Serramazzoni n.3 Pavullo n/F (MO)
Tel. 0536/51269 21° a. Telefax 0536/51261
E-mail: info@studio-fb.it

PROGETTO UNITARIO CONVENZIONATO PER IL COMPARTO DENOMINATO "CROCETTE"

OGGETTO
PLANIMETRIA E PARTICOLARI COSTRUTTIVI
VIABILITA' ED ACCESSO AI LOTTI

DATA	03-2018	TAV.	6
SCALA	1:500	REV.	16/03/2018
PROF.	COORDINIS		
136	I:\DISIGN\VIABILITA\SPR\VIUC int. 03.2018		

PROPRIETA'

DUE ERRE DI RANERI GIAN LUCA E C. S.A.S.
LEG. RAPPRESENTANTE RANERI GIAN LUCA

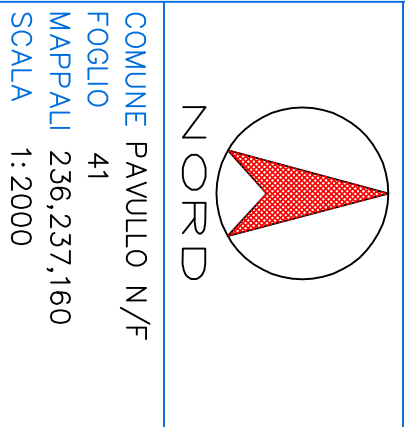
PROGETTISTA

Florini Ing. Emer

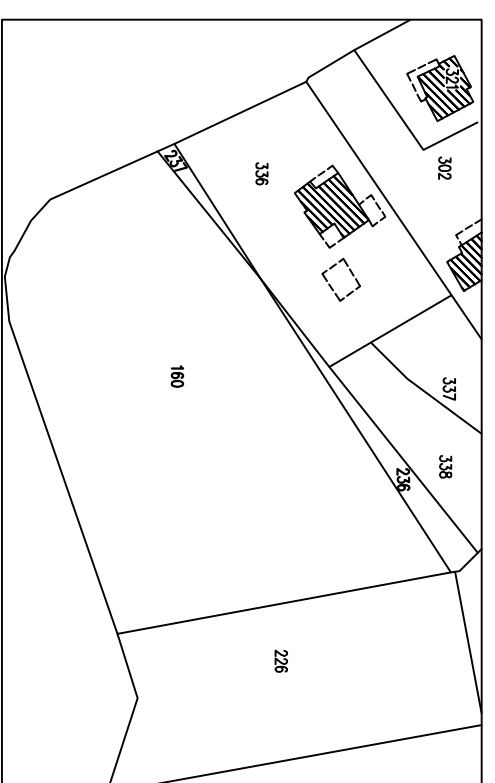
UBICAZIONE

VIA BENEDELLO - VIA MONTEORO. LOC. CROCETTE - 41026 PAVULLO N/F (MO)

IDENTIFICAZIONE CATASTALE



COMUNE PAVULLO N/F
FOGLIO 41
MAPPAU 236,237,160
SCALA 1:2000

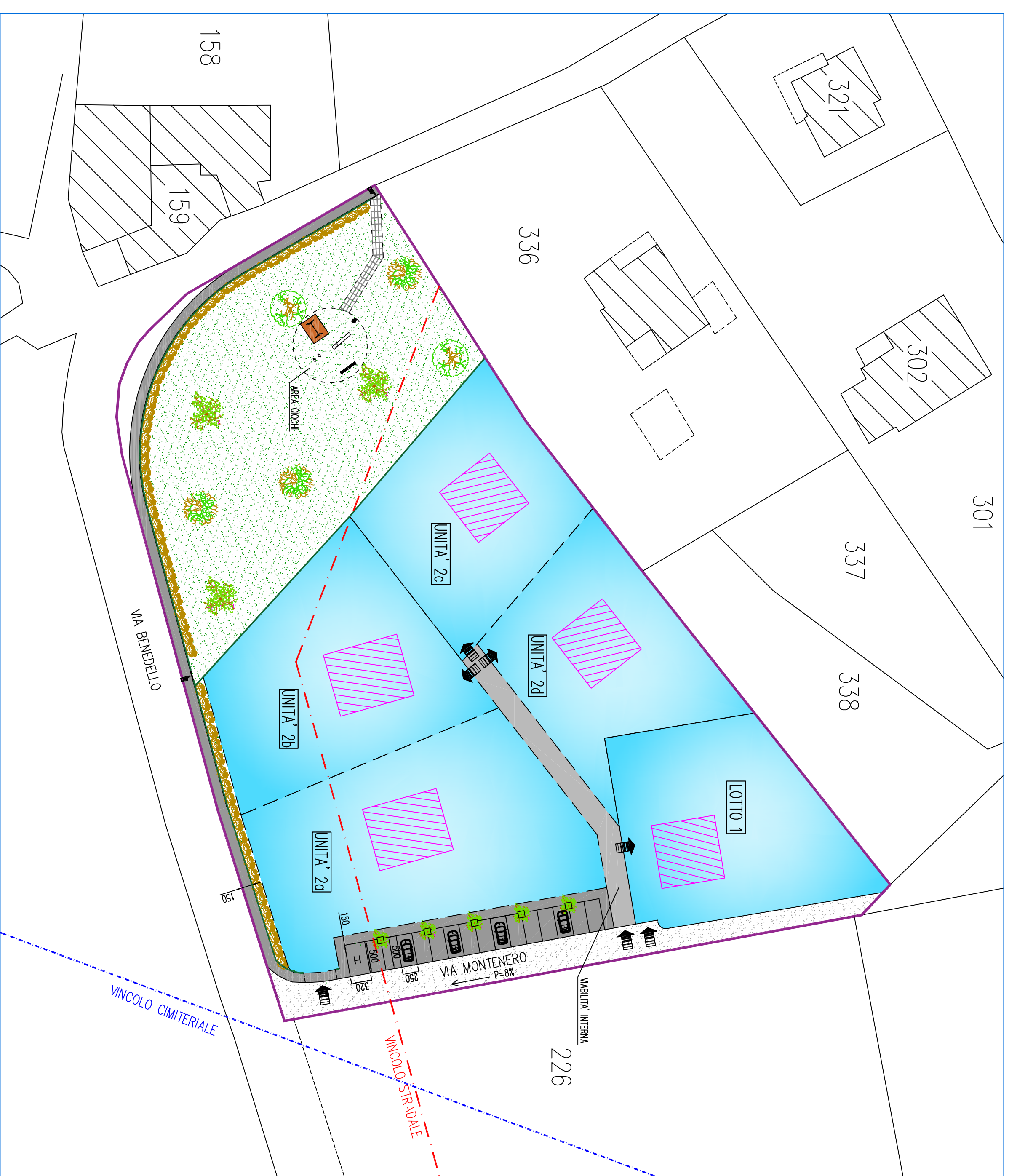


SPAZIO RISERVATO AL FUNZIONARIO DEL COMUNE

PROGETTAZIONI CIVILI INDUSTRIALI AGRICOLE-TOPOGRAFIA-CATASTO-CALCOU C.A.-RISPARMIO ENERGETICO-SICUREZZA-CONSULENZE

IL PRESENTE ELABORATO E' TUTELATO DALLE LEGGI SUI DIRITTI D'AUTORE NR. 633 DEL 22-04-1942 E 1485 DEL 16-12-1942. OGNI RIPRODUZIONE TOTALE O PARZIALE DI ESSO EFFETTUATA SENZA LA PREVENTIVA AUTORIZZAZIONE RISULTA PERTANTO PROIBITA

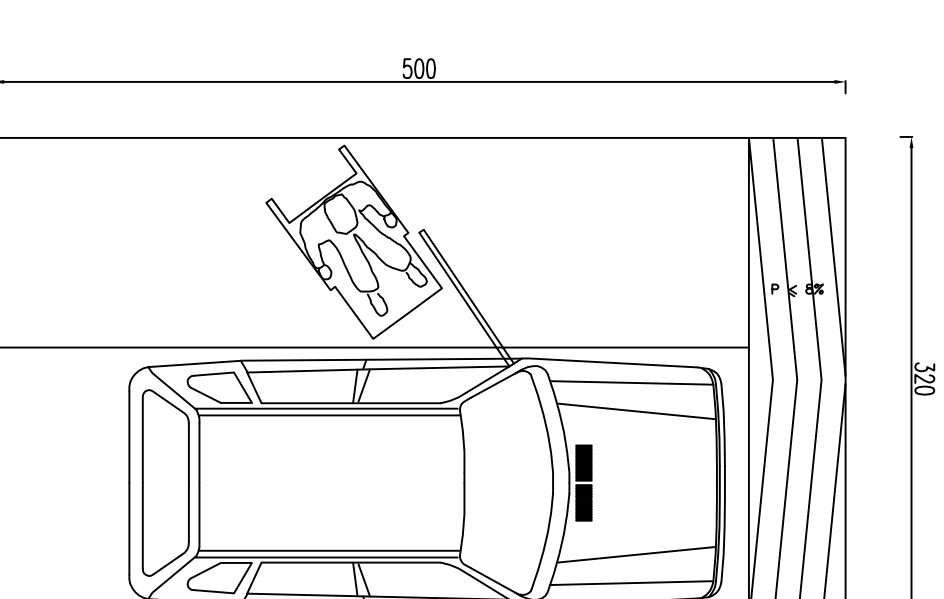
PLANIMETRIA VIABILITA' - SCALA 1:500



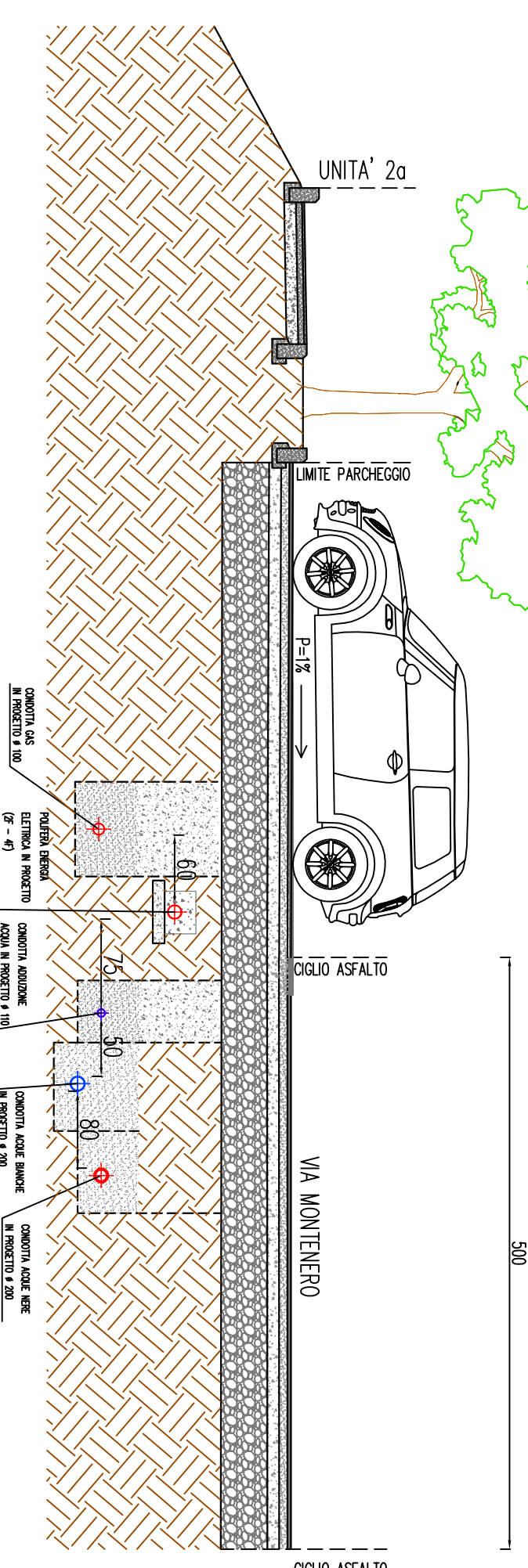
LEGENDA:

	LIMITE COMPARTO		PAVIMENTAZIONE IN LASTRE DI GRANIGLIA POSATE A SECCO
	LOTTI EDIFICABILI		STRADA INTERNA PRIVATA
	AREA VERDE SEMINATA A PRATO NATURALE		ACCESSO CARRAI AI LOTTI
	PARCHeggi DI URBANIZZAZIONE		ACCESSO PEDONALE ALL'AREA VERDE
	PERCORSO PEDONALE/DOLABILE IN ASFALTO		VINCOLO STRADALE
	PAVIMENTAZIONE IN GOMMA ANTIRUMORE		VINCOLO CIMITERIALE
	RECONIZIONE IN PALI DI LEGNO IMPREGNATI IN AUTOCALAN E RETE METALLICA PLASTIFICATA COLORE VERDE H. CM. 100		

PARTICOLARE PARCHeggio PER PORTATORI DI HANDICAP - SCALA 1:25

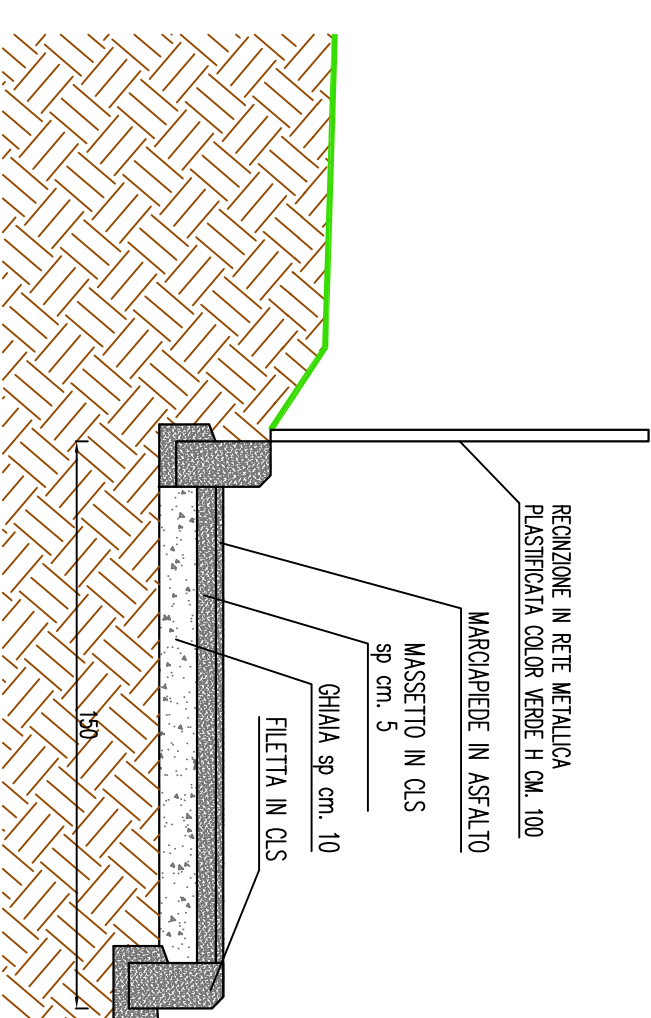


SEZIONE A-A
SCALA 1:50

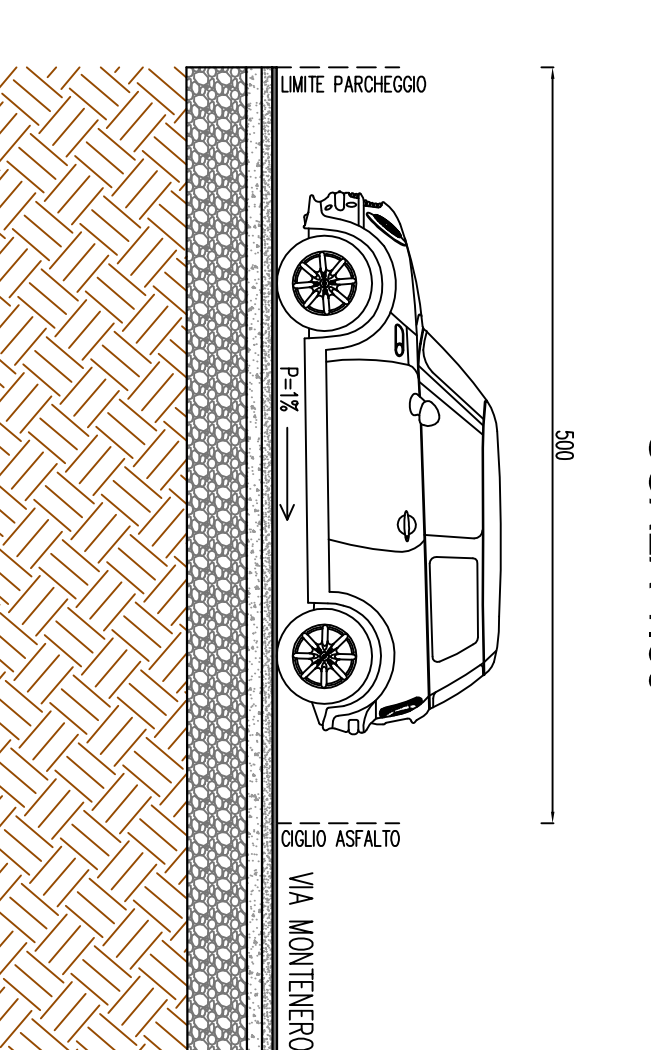


500

PARTICOLARE MARCIAPIEDE
SCALA 1:20



PARTICOLARE PARCHeggi
SCALA 1:50



PARTICOLARE MARCIAPIEDE
SCALA 1:50

