

## TABELLA RIASSUNTIVA DEL QUADRO

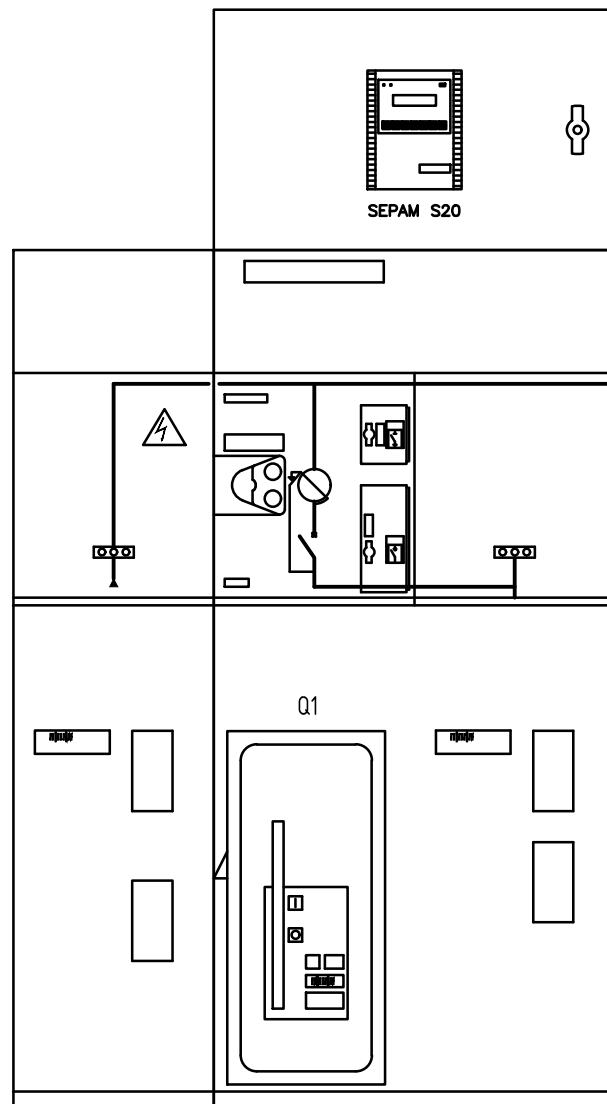
<b>TENSIONE NOMINALE:</b> Vn = 400V
<b>FREQUENZA:</b> f = 50Hz
<b>POTENZE E CORRENTI:</b> 350.8 kW – Icc 17,4kA
<b>PROVENIENZA E TIPO LINEE ALIMENTAZIONE:</b> CABINA FORNITURA
<b>STRUTTURA DEL QUADRO:</b> METALLO
<b>GRADO DI PROTEZIONE MINIMO:</b> IP55

PROGETTAZIONE B.G. PROGETTI		TENSIONE ESERCIZIO 230/400Vc.a.		NORME 17-13		PROTEZIONE IP55							
SERIE		TENSIONE COMANDI		CASEIFICIO SOCIALE S.PIETRO									
COMMESSA 89-2022		TENSIONE SEGNALI		SOC. AGR. COOP Via Spinzola, 34 Loc. Benedello 41051 PAVULLO (MO)									
COMMITTENTE CASEIFICIO SOCIALE S.PIETRO				<table border="1" style="width: 100%; border-collapse: collapse;"> <tr> <td style="width: 30px; text-align: center;"><b>B.G.</b></td> <td><b>Baldazzini p.i. Giuliano</b></td> </tr> <tr> <td style="font-size: 8px;">PROGETTI</td> <td>Via Salvador Allende, 82 41122 Modena</td> </tr> <tr> <td style="font-size: 8px;">consulenza e progettazioni ingegneristiche</td> <td>Tel.059 374 106 - Cell.3489013435</td> </tr> </table>				<b>B.G.</b>	<b>Baldazzini p.i. Giuliano</b>	PROGETTI	Via Salvador Allende, 82 41122 Modena	consulenza e progettazioni ingegneristiche	Tel.059 374 106 - Cell.3489013435
<b>B.G.</b>	<b>Baldazzini p.i. Giuliano</b>												
PROGETTI	Via Salvador Allende, 82 41122 Modena												
consulenza e progettazioni ingegneristiche	Tel.059 374 106 - Cell.3489013435												
0	EMISSIONE	22/08/22		QUADRO MT CABINA DI TRASFORMAZIONE									
				PROGETTO NUOVO CAPANNONE A SERVIZIO ATTIVITA' DI LAVORAZIONE PRODOTTI LATTEARI IN VIA SPINZOLA, 34 LOC.BENEDELLO (MO)									
				QMT-CAB									
				89-2022-Q01PR_R0									
				REV. REVISIONE DATA FIRME SOST. DA:									
				SOST. IL:									
				ORIGINE									
				FOGLIO 1 T.F. 4									

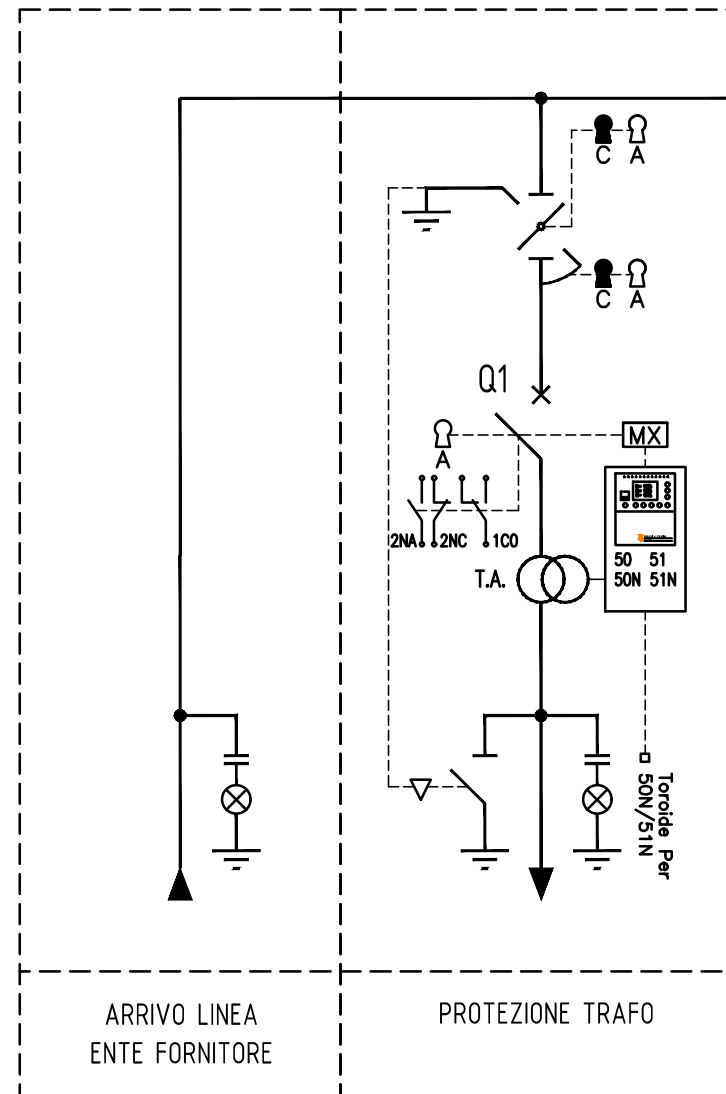
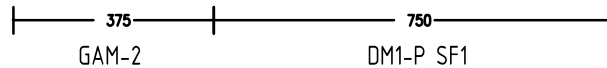




CARPENTERIA ARMADIO DI MEDIA TENSIONE TIPO SCHNEIDER ELECTRIC  
 UNITA' ARRIVO LINEA GAM-2 E UNITA' INTERRUOTTORE CON SEZIONATORE E PARTENZA CAVO DM1-P SF1



ARRIVO LINEA ENTE FORNITORE      PROTEZIONE TRAF0



ARRIVO LINEA ENTE FORNITORE

PROTEZIONE TRAF0

0	EMISSIONE	22/08/2022	Z.A.	DATA	22/08/2022	CASEIFICIO SOCIALE S.PIETRO Via Spinzola, 34 Loc.Benedello 41051, Pavullo nel Frignano (MO)	<b>B.G.</b> consulenza e progettazione <b>PROGETTI</b> impianti elettrici Baldazzini p.i. Giuliano Via Salvador Allende, 82 41122 Modena	PROGETTO NUOVO CAPANNONE A SERVIZIO DI ATTIVITA' DI LAVORAZIONE PRODOTTI LATTEARI SOGGETTA AD AMPLIAMENTO STRUTTURALE	CARPENTERIA QUADRO	QMT-CAB	<b>89-2022-Q01PR_R0</b>	FOGLIO 4 DI 4 SEGUE
REV.	MODIFICA	DATA	FIRMA	APPR.	GIULIO	SOST. IL:	SOST. DA:					