

RK 15 - TUBO RIGIDO MEDIO

Codice 3m	Codice 3m	Ø (mm)	D (mm)	d (mm)	L (mm)
DK 25 216	DK 25 216	16	16	0.3	13
DK 25 220	DK 25 220	20	20	0.3	16.9
DK 25 225	DK 25 225	25	25	0.4	21.4
DK 25 230	DK 25 230	32	32	0.4	27.8
DK 25 240	DK 25 240	40	40	0.4	36.4
DK 25 250	DK 25 250	50	50	0.5	44.3
DK 25 263	DK 25 263	63	63	0.6	55

MANICOTTO IP40

Codice	Per. tubi Ø (mm)	D (mm)	d (mm)	d1 (mm)	L (mm)
DK 40 018	18	18.2	20	14.9	16
DK 40 020	20	20.2	24	17.8	19.7
DK 40 025	25	25.3	29	23.1	24.9
DK 40 030	30	30.3	37	29.5	32.7
DK 40 040	40	40.3	45	37.4	39.7
DK 40 050	50	50.3	55	46.7	49.7
DK 40 063	63	63.3	68	60	62.7

CURVA A RAGGIO STRETTO IP40

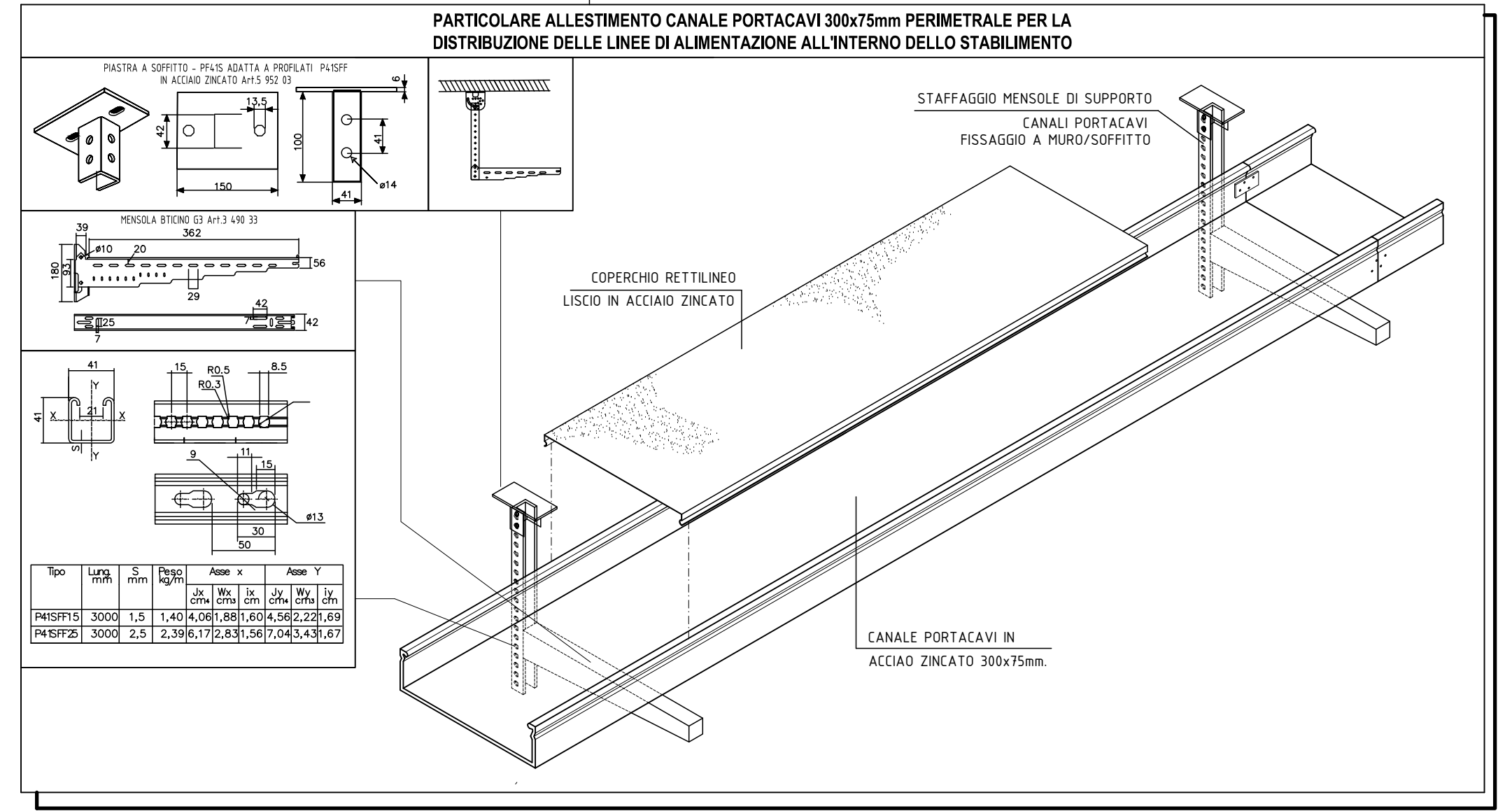
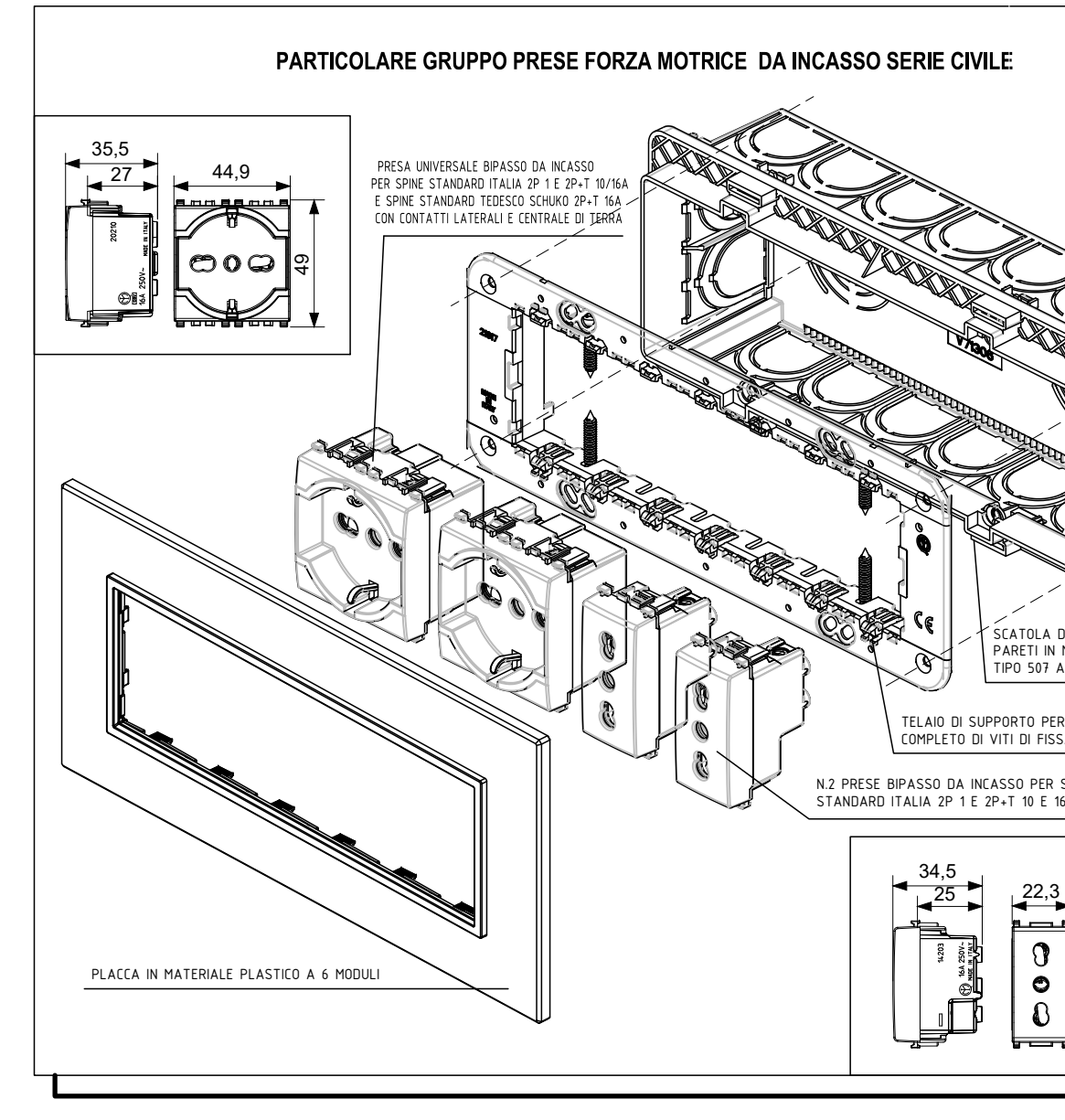
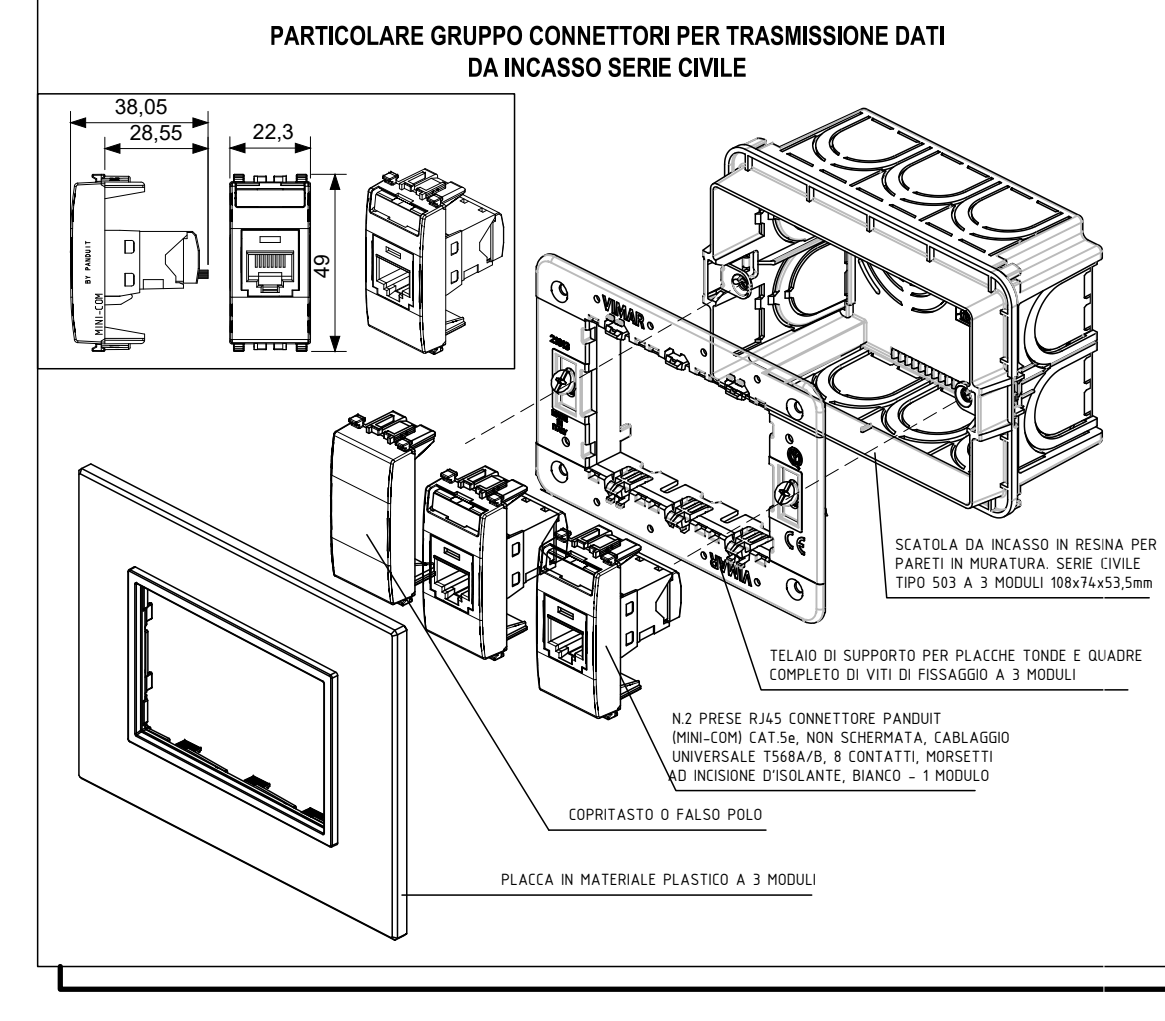
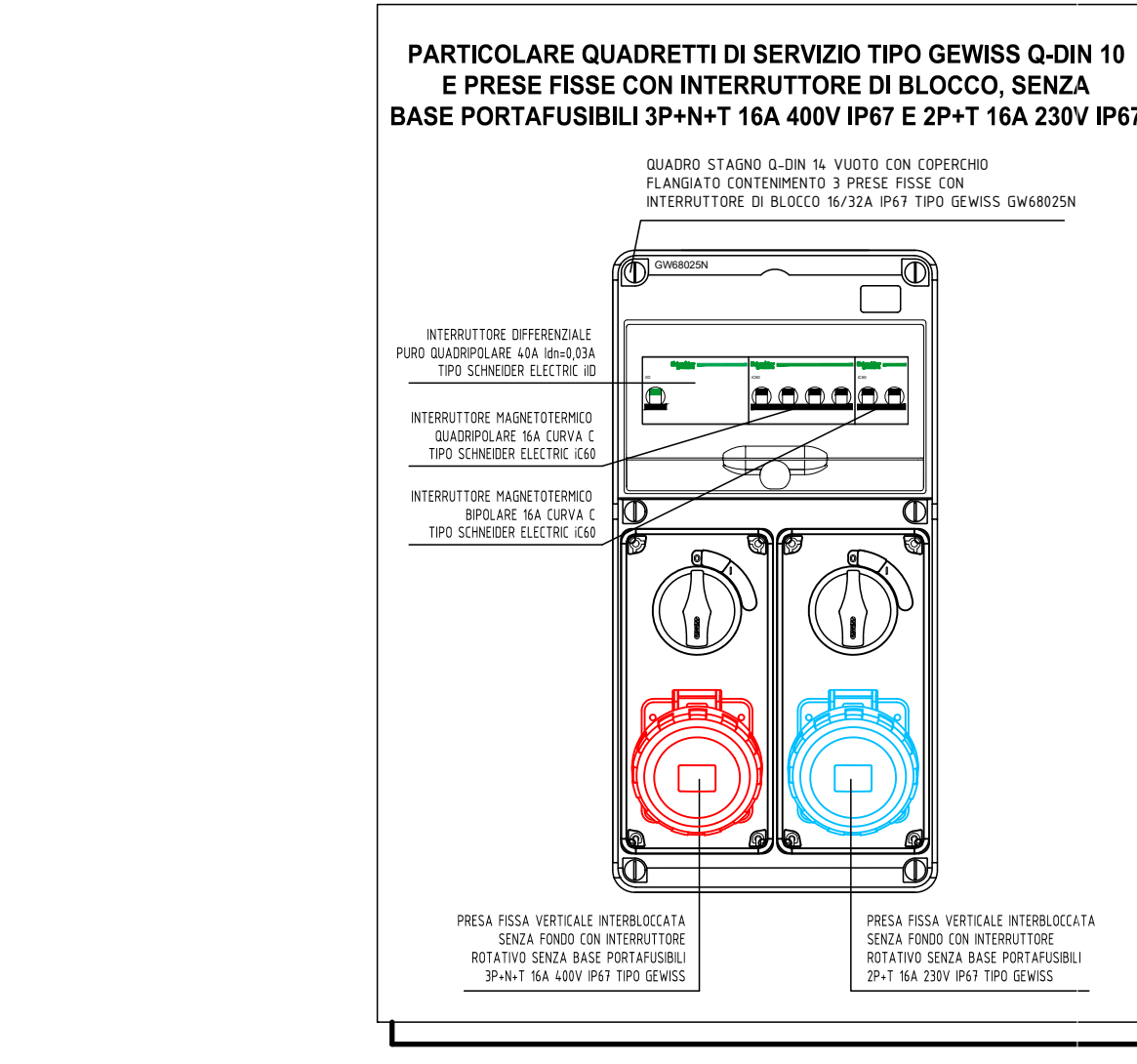
Codice	Per. tubi Ø (mm)	D (mm)	d (mm)	d1 (mm)	R (mm)	L2 (mm)	L (mm)
DK 40 116	16	16.5	19	13	16	5.3	64
DK 40 120	20	20.5	23	17	20	6.5	79
DK 40 125	25	25.5	28	22	25	7.8	90
DK 40 130	30	30.5	35	27	30	9.4	110
DK 40 140	40	40.5	44	36	40	11.0	138
DK 40 150	50	50.5	54	46	50	13.0	173
DK 40 163	63	63.5	68	56	63	15.7	203

RACCORDO TUBO-GUAINA MORBIDA

Codice	Per. tubi Ø (mm)	D (mm)	d1 (mm)	d2 (mm)	d3 (mm)	L (mm)	Ø1 (mm)
DK 43 316	16	18.3	25	10.5	16	12.2	54.8
DK 43 320	20	20.3	28	12.5	20	16.2	68
DK 43 325	25	25.4	33.4	16.5	25	20.2	84
DK 43 332	32	32.5	39.9	23.5	32	25	99.8
DK 43 340	40	40.7	48.7	30	40	32.2	118
DK 43 350	50	50.8	58.2	38	50	40.2	141.8

ACCESSORIO UNIVERSALE TUBO-TUBO MORBIDA

Codice	Per. tubi Ø (mm)	D (mm)	Du (mm)	L (mm)
DK 43 316	16	16.3	25	110
DK 43 320	20	20.3	28	132
DK 43 325	25	25.4	33.4	209
DK 43 332	32	32.5	39.9	301
DK 43 340	40	40.7	48.7	352
DK 43 350	50	50.8	58.2	411



B.G. PROGETTI studio tecnico di Baldazzini p.i. Giuliano
 Via S. Altense n.82 41122 Modena (MO)
 Tel. 059 374 106 Fax. 059 596 0548
 cell 348 / 9013435 e-mail baldazzini@giuliano@gmail.com

PAVULLO NEL FRIGNANO (MO)
 COMMITTENTE: SPETT.LE
CASEIFICIO SOCIALE S.PIETRO SOC. AGR. COOP
 VIA SPINZOLA, 34 LOC. BENEDELLO 41051, PAVULLO NEL FRIGNANO (MO)

PROGETTISTA: Baldazzini Per. Ind. Giuliano COLLABORATORE:

PROGETTO: PROGETTO NUOVO CAPANNONE A SERVIZIO DI ATTIVITA' DI LAVORAZIONE PRODOTTI LATTEARI SOGGETTA AD AMPLIAMENTO STRUTTURALE E UERICATA IN VIA SPINZOLA, 34 LOCALITA' BENEDELLO NEL COMUNE DI PAVULLO NEL FRIGNANO (MO)

ELABORATO: DISTRIBUZIONE IMPIANTI ELETTRICI DI FORZA MOTRICE, E ALLACCIAMENTI STABILIMENTO

EMMISSIONE/AGGIORNAM. DATA NOTE
 EMMISSIONE: Z.A. 22/08/2022

DIRECTORY / FILEC:\comm\2022 COMMESSA Nr. 89-2022 DIS.Nr.89-2022-IMPANITR_00 SCALA 1:100