

RK 15 - TUBO RIGIDO MEDIO

Codice	Ø (mm)	Ø (mm)	Ø (mm)	Ø (mm)	Ø (mm)	Ø (mm)	Ø (mm)
RK 25 216	25	216	16	16	5,3	13	
RK 25 225	25	225	20	20	5,3	16,8	
RK 25 232	25	232	25	25	5,4	21,4	
RK 25 239	25	239	30	30	5,4	27,8	
RK 25 246	25	246	40	40	5,4	35,4	
RK 25 253	25	253	50	50	5,5	44,3	
RK 25 260	25	260	63	63	5,5	55	

MANICOTTO IP40

Codice	Ø (mm)	Ø (mm)	Ø (mm)	Ø (mm)	Ø (mm)	Ø (mm)	Ø (mm)
IP 40 116	16	116	16	16	5,3	13	
IP 40 123	16	123	20	20	5,3	16,8	
IP 40 130	16	130	25	25	5,4	21,4	
IP 40 137	16	137	30	30	5,4	27,8	
IP 40 144	16	144	40	40	5,4	35,4	
IP 40 151	16	151	50	50	5,5	44,3	
IP 40 158	16	158	63	63	5,5	55	

CURVA A RAGGIO STRETTO IP40

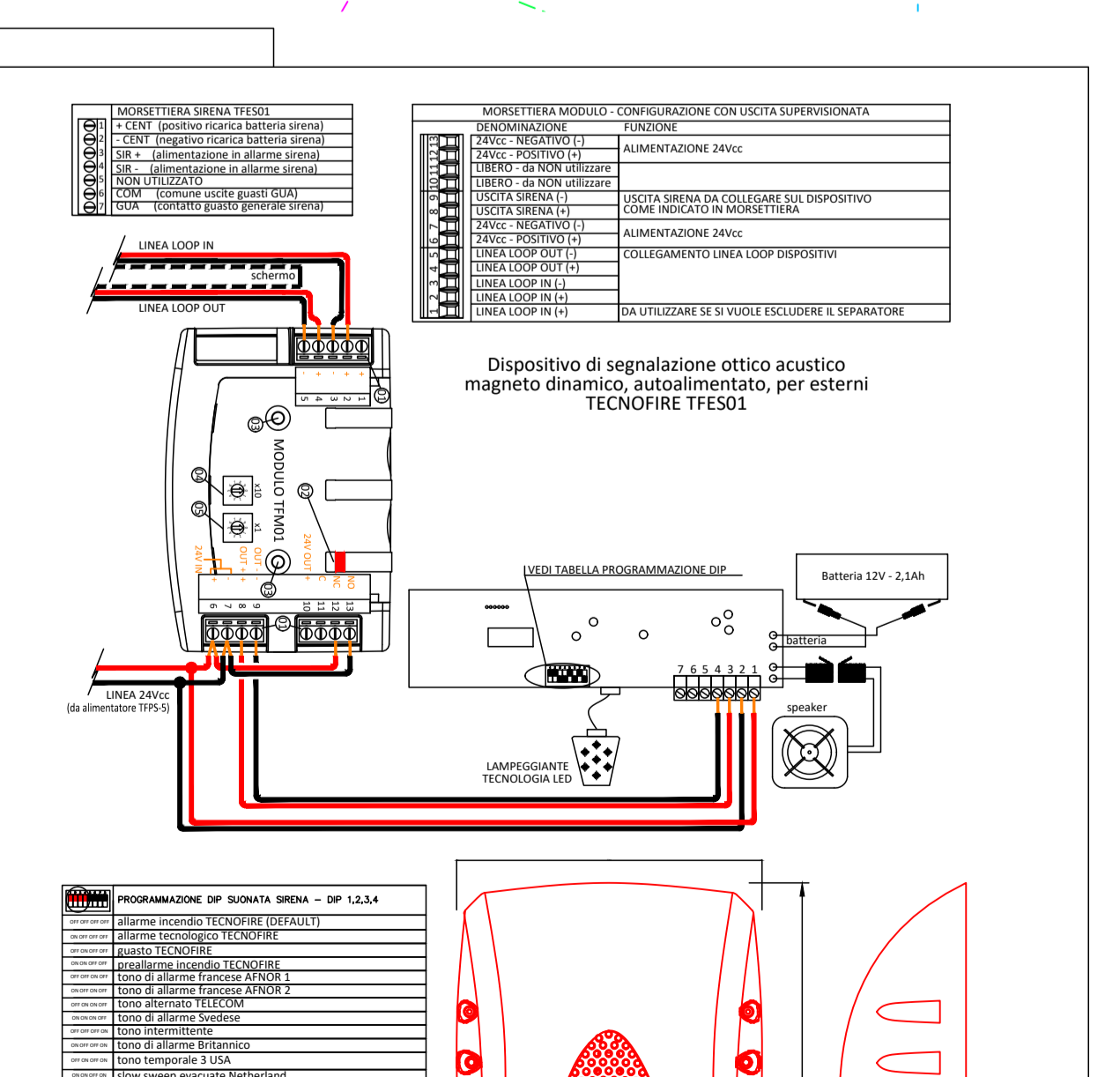
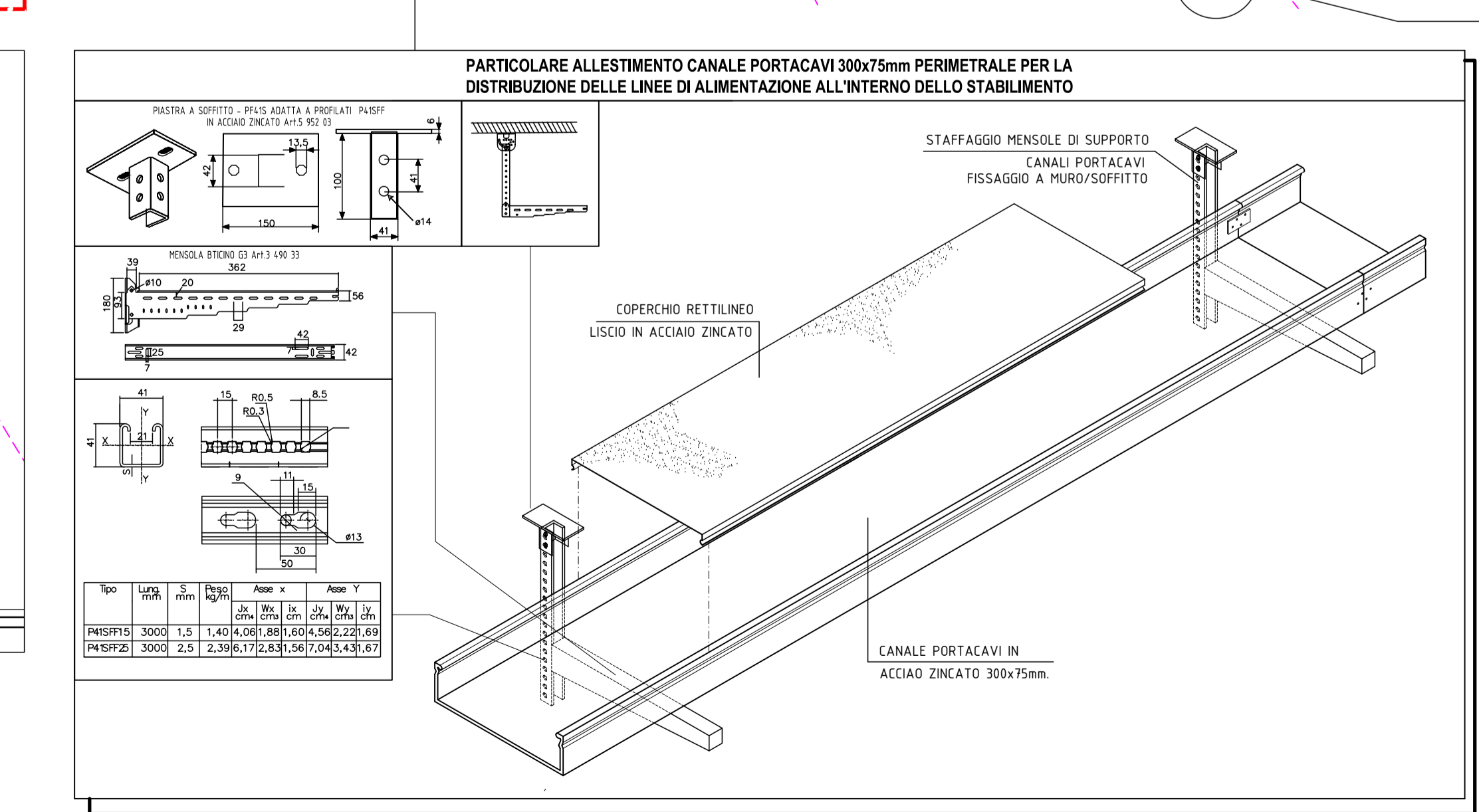
Codice	Ø (mm)	Ø (mm)	Ø (mm)	Ø (mm)	Ø (mm)	Ø (mm)	Ø (mm)
IP 40 116	16	116	19	13	5,3	57	64
IP 40 123	16	123	25	19	5,3	65	70
IP 40 130	16	130	30	25	5,4	74	80
IP 40 137	16	137	35	30	5,4	83	90
IP 40 144	16	144	44	35	5,4	95	100
IP 40 151	16	151	54	40	5,5	107	115
IP 40 158	16	158	66	50	5,5	121	130

RACCORDO TUBO-GUAINA MORBIX

Codice	Ø (mm)	Ø (mm)	Ø (mm)	Ø (mm)	Ø (mm)	Ø (mm)	Ø (mm)
RK 43 216	16	216	25	12,5	16	12,2	54,8
RK 43 225	20	225	25	12,5	16,5	13,2	59,8
RK 43 232	25	232	30	15	17,5	15,2	64,8
RK 43 240	30	240	40	20	20	17,5	71,8
RK 43 250	40	250	50	25	22,5	19,2	78,8
RK 43 263	50	263	63	31,5	28,2	21,2	85,8

ACCESSORIO UNIVERSALE TUBO-TUBO MORBIX

Codice	Ø (mm)	Ø (mm)	Ø (mm)	Ø (mm)	Ø (mm)	Ø (mm)	Ø (mm)
AK 31 516	16	116	16	16	5,3	13	
AK 31 523	16	123	20	20	5,3	16,8	
AK 31 530	16	130	25	25	5,4	21,4	
AK 31 537	16	137	30	30	5,4	27,8	
AK 31 544	16	144	40	40	5,4	35,4	
AK 31 551	16	151	50	50	5,5	44,3	
AK 31 558	16	158	63	63	5,5	55	



B.G. PROGETTI studio tecnico di Baldazzini p.i. Giuliano
Via S. Attena n.82 41122 Modena (MO)
Tel. 059 374 106 Fax. 059 596 0548
cell 348 / 9013435 e-mail baldazzini@giuliano@gmail.com

PAVULLO NEL FRIGNANO (MO)

COMMITENTE
S.P.E.T.T.E.
CASEIFICIO SOCIALE S.PIETRO SOC. AGR. COOP.
VIA SPINZOLA, 34 LOC. BENEDELLO 41051, PAVULLO NEL FRIGNANO (MO)

PROGETTISTA : Baldazzini Per. Ing. Giuliano COLLABORATORE :

PROGETTO
PROGETTO NUOVO CAPANNONE A SERVIZIO DI ATTIVITA' DI LAVORAZIONE PRODOTTI LATTEARI SOGGETTA AD AMPLIAMENTO STRUTTURALE UBICATA IN VIA SPINZOLA, 34 LOCALITA' BENEDELLO NEL COMUNE DI PAVULLO NEL FRIGNANO (MO)

ELABORATO
DISTRIBUZIONE IMPIANTI ELETTRICI (IMPIANTO ANTINCENDIO STABILIMENTO)

TAVOLA
E04PR

EMISSORE / AGGIORNAMENTO
EMISSORE
DISEGNO
DATA
NOTE
Z.A.
22/09/2022

ELABORATO DA: []
VERIFICATO DA: []
AUTORIZZATO DA: []

DIRECTORY / FileG:\norm\3022 COMMESSA Nr. 89-2022 DIS.Nr. 89-2022-IMPANTI.RD SCALA 1:100