



studio tecnico di Baldazzini p.i. Giuliano

Via S. Allende n.82 41122 Modena (MO)

Tel. 059 374 106 Fax. 059 596 0548

cell 348 / 9013435 e-mail baldazzinigiuliano@gmail.com

PAVULLO NEL FRIGNANO (MO)

COMMITTENTE

SPETT.LE

CASEIFICIO SOCIALE S.PIETRO SOC. AGR. COOP

VIA SPINZOLA, 34 LOC. BENEDELLO
41051, PAVULLO NEL FRIGNANO (MO)

PROGETTISTA : Baldazzini Per. Ind. Giuliano

COLLABORATORE :

PROGETTO

PROGETTO NUOVO CAPANNONE A SERVIZIO DI
ATTIVITA' DI LAVORAZIONE PRODOTTI LATTEARI
SOGETTA AD AMPLIAMENTO STRUTTURALE UBICATA IN
VIA SPINZOLA, 34 LOCALITA' BENEDELLO NEL
COMUNE DI PAVULLO NEL FRIGNANO (MO)

IL TECNICO



ELABORATO

SCHEMI QUADRI ELETTRICI

TAVOLA

SCH

EMISSIONE/AGGIORNAM.	DISEGN.	DATA	NOTE
EMISSIONE	Z.A.	22/08/2022	

DIRECTORY / FILEG:\comm\2022 } COMMESSA Nr. 89-2022

} DIS.Nr.89-2022-CARTIGLI_R0

} SCALA ****

TABELLA RIASSUNTIVA DEL QUADRO

TENSIONE NOMINALE: Vn = 400V
FREQUENZA: f = 50Hz
POTENZE E CORRENTI: 350.8 kW – Icc 17,4kA
PROVENIENZA E TIPO LINEE ALIMENTAZIONE: CABINA FORNITURA
STRUTTURA DEL QUADRO: METALLO
GRADO DI PROTEZIONE MINIMO: IP55

PROGETTAZIONE B.G. PROGETTI		TENSIONE ESERCIZIO 230/400Vc.a.		NORME 17-13		PROTEZIONE IP55									
SERIE		TENSIONE COMANDI		CASEIFICIO SOCIALE S.PIETRO SOC. AGR. COOP Via Spinzola, 34 Loc. Benedello 41051 PAVULLO (MO)											
COMMESSA 89-2022		TENSIONE SEGNALI													
COMMITTENTE CASEIFICIO SOCIALE S.PIETRO				<table border="1" style="width: 100%; border-collapse: collapse;"> <tr> <td style="width: 20px; text-align: center;">B.G.</td> <td style="text-align: center;">Baldazzini p.i. Giuliano</td> </tr> <tr> <td style="text-align: center;"><small>PROGETTI</small></td> <td style="text-align: center;"><small>SOC. AGR. COOP</small></td> </tr> <tr> <td colspan="2" style="text-align: center;"><small>Via Salvador Allende, 82 41122 Modena</small></td> </tr> <tr> <td colspan="2" style="text-align: center;"><small>Tel.059 374 108 - Cell.3489013435</small></td> </tr> </table>				B.G.	Baldazzini p.i. Giuliano	<small>PROGETTI</small>	<small>SOC. AGR. COOP</small>	<small>Via Salvador Allende, 82 41122 Modena</small>		<small>Tel.059 374 108 - Cell.3489013435</small>	
B.G.	Baldazzini p.i. Giuliano														
<small>PROGETTI</small>	<small>SOC. AGR. COOP</small>														
<small>Via Salvador Allende, 82 41122 Modena</small>															
<small>Tel.059 374 108 - Cell.3489013435</small>															
0	EMISSIONE	22/08/22	QUADRO MT CABINA DI TRASFORMAZIONE PROGETTO NUOVO CAPANNONE A SERVIZIO ATTIVITA' DI LAVORAZIONE PRODOTTI LATTEARI IN VIA SPINZOLA, 34 LOC.BENEDELLO (MO)												
			QMT-CAB	89-2022-Q01PR_R0		FOGLIO 1									
REV.	REVISIONE	DATA	FIRME	SOST. DA:	SOST. IL:	ORIGINE	T.F. 4								

A	SEZIONATORE ROTATIVO CON LAME DI TERRA		LAMPADA SEGNALEZIONE R-ROSSO -ALLARME C-GIALLO -PREALLARME V-VERDE -APERTO B-BIANCO -CHIUSO		CONTATTO DI CHIUSURA ANTICIPATO		RELE' DI MINIMA TENSIONE		RELE' CREPUSCOLARE	
	SEZIONATORE DI TERRA		CONTATTO DI CHIUSURA		CONTATTO DI CHIUSURA RITARDATO		RELE' DI MASSIMA CORRENTE		CONTATTATORE	
	SCARICATORE		CONTATTO DI APERTURA		CONTATTO DI APERTURA RITARDATO		RELE' PASSO - PASSO		GENERATORE SEGNO GRAFICO GENERALE	
	FASE		CONTATTO AUSILIARIO RELE' TERMICO NORMALMENTE APERTO		CONTATTO DI APERTURA RITARDATO		RELE' BOBINA DI COMANDO CON UN AVVOLGIMENTO		MOTORE SEGNO GRAFICO GENERALE	
B	NEUTRO		CONTATTO AUSILIARIO RELE' TERMICO NORMALMENTE CHIUSO		CONTATTO DI CHIUSURA RITARDATO ALLA CHIUSURA (RITARDATO ALL'ECCITAZIONE)		BOBINA DI COMANDO CON RITARDO ALLA DISECCITAZIONE		MORSETTO	
	TERRA SEGNO GRAFICO GENERALE		CONTATTO DI COMMUTAZIONE		CONTATTO DI CHIUSURA RITARDATO ALL'APERTURA (RITARDO ALLA DISECCITAZIONE)		BOBINA DI COMANDO CON RITARDO ALL'ECCITAZIONE		FUSIBILE ESTRAIBILE	
	MASSA TELAIO		CONTATTO DI COMMUTAZIONE A TRE POSIZIONI		CONTATTO DI CHIUSURA RITARDATO ALLA CHIUSURA E APERTURA (RITARDATO ALL'ECCITAZ. E ALLA DISECCITAZIONE)		COMANDO DA TEMPERATURA PER FLUSSO DI GAS		BLOCCO MECCANICO TRA APPARECCHIATURE	
C	INTERRUTTORE A VOLUME DI OLIO RIDOTTO		CONTATTO DI COMMUTAZIONE CON RITORNO A MOLLA		CONTATTO DI APERTURA RITARDATO ALL'APERTURA (RITARDATO ALL'ECCITAZIONE)		COMANDO DA LIVELLO DI FLUIDO		CONDENSATORE	
	INTERRUTTORE DI POTENZA		CONTATTO DI COMMUTAZIONE A TRE POSIZIONI CON RITORNO A MOLLA		CONTATTO DI APERTURA RITARDATO ALLA CHIUSURA (RITARDO ALLA DISECCITAZIONE)		RELE' BUCHHOLZ A SVILUPPO DI GAS		CONDENSATORE TRIFASE	
	CONNESSIONI ELETTRICHE		CONTATTO DI FINE CORSA NORMALMENTE APERTO		CONTATTO DI CHIUSURA RITARDATO ALLA CHIUSURA E APERTURA (RITARDATO ALL'ECCITAZ. E ALLA DISECCITAZIONE)		INTERRUTTORE AUTOMATICO		INTERRUTTORE DI MANOVRA SEZIONATORE SOTTO-CARICO CON FUSIBILE	
	TRASFORMATORE SEGNO GRAFICO GENERALE		CONTATTO DI FINE CORSA NORMALMENTE CHIUSO		RELE' DIFFERENZIALE		INTERRUTTORE AUTOMATICO MAGNETOTERMICO		RESISTENZA	
	TRASFORMATORE CON DUE AVVOLGIMENTI AL SECONDARIO		INTERRUTTORE DI MANOVRA SEZIONATORE SOTTO-CARICO		COMANDO A MOTORE		VOLTMETRO		INDUTTANZA	
D	STELLA		CONTATTO DI CHIUSURA A RITORNO AUTOMATICO		BOBINA DI APERTURA		AMPEROMETRO		DIODO	
	STELLA CON NEUTRO		CONTATTO DI APERTURA A RITORNO AUTOMATICO		COMANDO A OROLOGIO ELETTRICO		WATTMETRO		DIODO EMETTITORE DI LUCE	
	TRIANGOLO		FUSIBILE SEGNO GRAFICO GENERALE		RELE' SEGNO GRAFICO GENERALE		APPARECCHIATURA ESTRAIBILE		ALTOPARLANTE	
	VENTILATORE		COMANDO A PULSANTE		BLOCCO PORTA		FREQUENZIMETRO		SIRENA	
E	RIDUTTORE DI CORRENTE (TA)		COMANDO ROTATIVO		INTERRUTTORE AUTOMATICO MAGNETOTERMICO DIFFERENZIALE		COSFIMETRO		RONZATORE	
	TRASFORMATORE DI TENSIONE (TV)		COMANDO A TIRANTE		INTERRUTTORE AUTOMATICO DIFFERENZIALE PURO		OROLOGIO		SUONERIA	
	SELETORE SEGNO GRAFICO GENERALE		COMANDO DI SICUREZZA O DI EMERGENZA CON PULSANTE A FUNGO		SEZIONATORE		TERMOMETRO		PRESA E SPINA	
	COMMUTATORE COMPLESSO SEGNO GRAFICO GENERALE		COMANDO A CHIAVE		LEGENDA SIMBOLI					

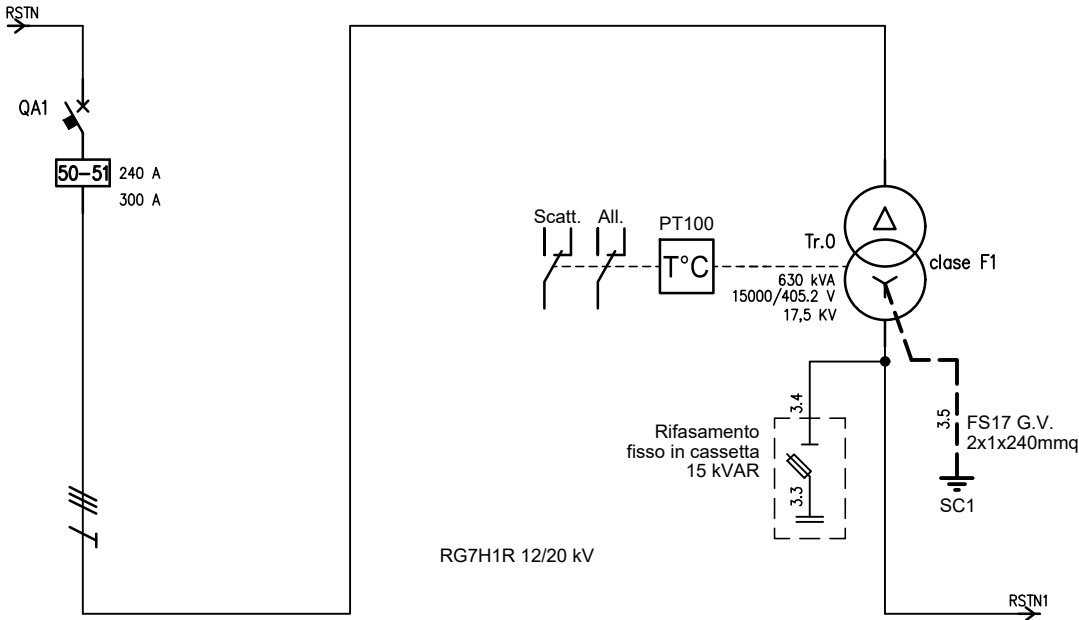
NORMATIVA DI RIFERIMENTO	
INTERRUTTORI SCATOLATI	<input checked="" type="checkbox"/> - CEI EN 60947-2
INTERRUTTORI MODULARI	<input checked="" type="checkbox"/> - CEI EN 60947-2 <input type="checkbox"/> - CEI EN 60898
CARPENTERIA	<input checked="" type="checkbox"/> - CEI EN 60439-1 <input type="checkbox"/> - CEI 23-48 <input type="checkbox"/> - CEI 23-49 <input type="checkbox"/> - CEI 23-51

CARATTERISTICHE GENERALI	
SISTEMA DI NEUTRO	TN-S
DIMENSIONAMENTO SBARRE	In [A] Icc [kA]
FORMA SEGREGAZIONE	<input checked="" type="checkbox"/> - FORMA 1 <input type="checkbox"/> - FORMA 3b <input type="checkbox"/> - FORMA 2a <input type="checkbox"/> - FORMA 4a <input type="checkbox"/> - FORMA 2b <input type="checkbox"/> - FORMA 4b <input type="checkbox"/> - FORMA 3a

TIPOLOGIA CONDUTTORI			
TIPO CIRCUITO	Fasi	Colore	Sezione ²
POTENZA IN AC (Alternata)	R	Marrone	≥ 2,5
	S	Grigio	≥ 2,5
	T	Nero	≥ 2,5
	N	Azzurro	≥ 2,5
POTENZA IN DC (Continua)	+	Nero / Rosso	≥ 2,5
	-	Nero	≥ 2,5
CIRCUITI AMPEROMETRICI E VOLTMETRICI	R	Marrone	≥ 2,5
	S	Grigio	≥ 2,5
	T	Nero	≥ 2,5
	N	Azzurro	≥ 2,5
CIRCUITI AUSILIARI		Nero	≥ 1,5
CIRCUITI REGOLAZIONE		Nero/Arancio	≥ 1,5
CIRCUITO PROTEZIONE PE		Giallo-Verde	≥ 2,5
USCITE SERIALI STRUMENTI		Bianco/marrone /verde+sch	
SEGNALE DIFFERENZIALE TO (Toroid)		bianco/marrone +sch	1

IDENTIFICAZIONI MORSETTIERE/FILATURA/COMPONENTI	
	<p>← K1 ← Seconda cifra (Numerazione Progressiva) Lettere intermedia (Identificazione Tipologia attuatore) es: K (contattore)</p>
IDENTIFICAZIONE ALFANUMERICA CONTATTI	
<p>← Prima cifra (Identificazione pagina di provenienza) 5/1 ← Seconda cifra (Numerazione Progressiva)</p>	
IDENTIFICAZIONE MORSETTIERA	NUMERAZIONE FILATURA
N.B. SALVO DIVERSA RICHIESTA DEL COMMITTENTE	

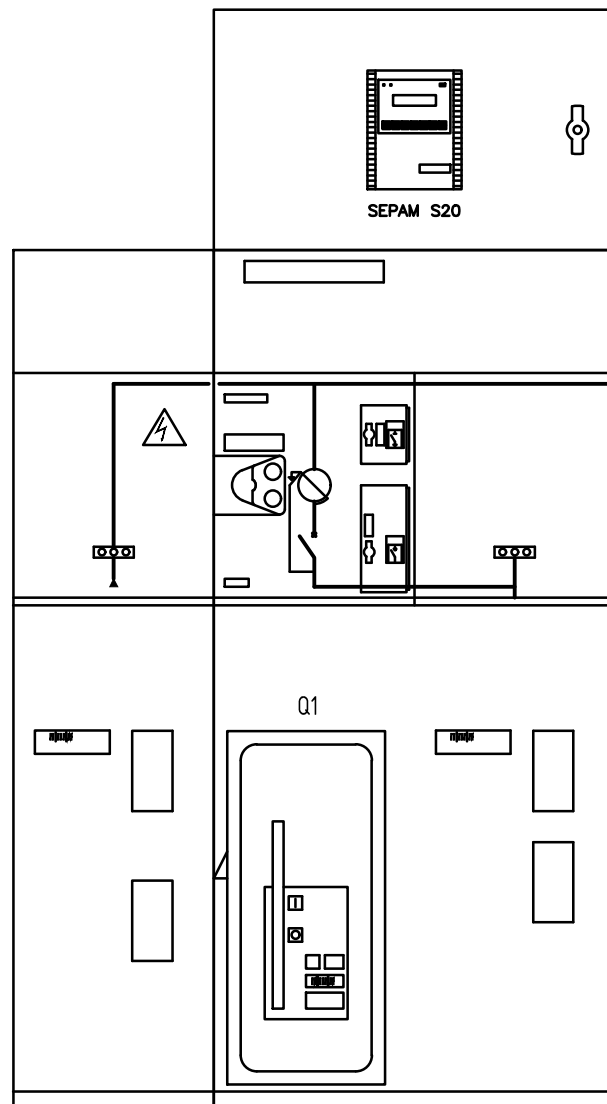
Da quadro	Media tensione
Tensione	15 kV
Corrente I _k max	17.5 kA
Corrente I _{k1ft} max	0.35 kA
Potenza totale	350.8 kW
Fattore di potenza	0.892
Corrente totale I _b	15.2 A



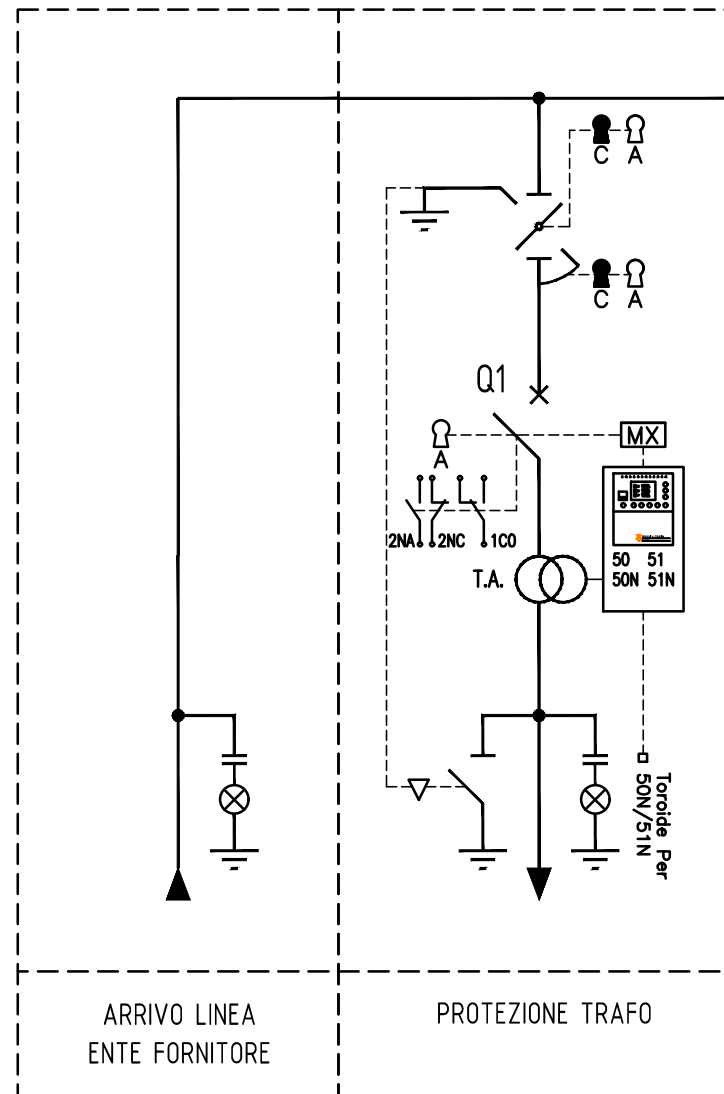
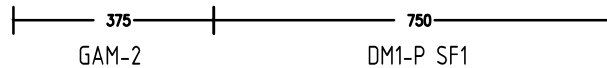
UTENZA	DENOMINAZIONE		SCOMPARTO DI MEDIA		TRAFO	
	SIGLA		D.MT.0		Tr.0	
	TIPO	POTENZA TOT. kVA	Media	6235.4	Media	630 kVA
	POTENZA kW	I _b A	350.8	15.2	350.8	15.2
COEF. CONTEMP.	COS φ	1	0.892	1	0.892	
INTERRUTTORE O SEZIONATORE	COSTRUTTORE		SCHNEIDER ELECTRIC			
	TIPO		SFset-24-20kA+Sepam 20 DT			
	N.POLI	I _n A	3	630		
	I _{th} A	I _{dn} A	TIPO DIFF.	240		
I _m (o curva) A	P _{di} kA	300	20			
FUSIBILE	TIPO					
	CALIBRO	A				
CONTATTORE	TIPO					
	I _n A	P _n kW				
RELE' TERMICO	TIPO					
	TARATURA	A				
LINEA DI POTENZA	TIPO CAVO		RG7H1M1 18/30 kV		RG7H1R 18/30 kV	
	FORMAZIONE		3x(1x95)+1G95		3(4x1x150)+2(1x150)+2x1x150mmq.	
	LUNGHEZZA		m		10	
	I _z		A		345	
	C.d.T. a I _n %	C.d.T. a I _b %	0.007		3.32	2.26
	Z _k mΩ	Z _s mΩ	545.9	26504.5	15.6	15.2
	I _k trifase/monof. kA	I _{k1} fase/terra kA	17.4	0.359	14.8	15.2
NUMERAZIONE MORSETTIERA						

0	EMISSIONE	22/08/2022	Z.A.	DATA	22/08/2022	CASEIFICIO SOCIALE S.PIETRO	B.G. consulenza e progettazione	PROGETTO NUOVO CAPANNONE A	SCHEMA ELETTRICO UNIFILARE
				DISEG.	Z.A.	Via Spinzola, 34 Loc.Benedello	PROGETTI impianti elettrici	SERVIZIO DI ATTIVITA' DI LAVORAZIONE	
				VISTO		41051, Pavullo nel Frignano (MO)	Baldazzini p.i. Giuliano	PRODOTTI LATTEARI SOGGETTA	QMT-CAB
REV.	MODIFICA	DATA	FIRMA	APPR.	GIULIO	SOST. IL:	SOST. DA:	AD AMPLIAMENTO STRUTTURALE	89-2022-Q01PR_RO
1	2	3	4	5	6	7	8	FOGLIO 3 DI 4	4
								AD AMPLIAMENTO STRUTTURALE	SEGUE 4

CARPENTERIA ARMADIO DI MEDIA TENSIONE TIPO SCHNEIDER ELECTRIC
 UNITA' ARRIVO LINEA GAM-2 E UNITA' INTERRUOTTORE CON SEZIONATORE E PARTENZA CAVO DM1-P SF1



ARRIVO LINEA ENTE FORNITORE PROTEZIONE TRAF0



ARRIVO LINEA ENTE FORNITORE

PROTEZIONE TRAF0

0	EMISSIONE	22/08/2022	Z.A.	DATA	22/08/2022	CASEIFICIO SOCIALE S.PIETRO Via Spinzola, 34 Loc.Benedello 41051, Pavullo nel Frignano (MO)	B.G. consulenza e progettazione PROGETTI impianti elettrici Baldazzini p.i. Giuliano Via Salvador Allende, 82 41122 Modena	PROGETTO NUOVO CAPANNONE A SERVIZIO DI ATTIVITA' DI LAVORAZIONE PRODOTTI LATTEARI SOGGETTA AD AMPLIAMENTO STRUTTURALE	CARPENTERIA QUADRO	QMT-CAB	89-2022-Q01PR_R0	FOGLIO 4 DI 4 SEGUE
REV.	MODIFICA	DATA	FIRMA	APPR.	GIULIO	SOST. IL:	SOST. DA:					

TABELLA RIASSUNTIVA DEL QUADRO

TENSIONE NOMINALE: Vn = 400V
FREQUENZA: f = 50Hz
POTENZE E CORRENTI:
PROVENIENZA E TIPO LINEE ALIMENTAZIONE: CABINA TRASFORMAZIONE Linea FG16R16
STRUTTURA DEL QUADRO: QUADRO IN METALLO INSTALLATO A PAVIMENTO
GRADO DI PROTEZIONE MINIMO: IP55

PROGETTAZIONE B.G. PROGETTI		TENSIONE 230/400Vc.a. ESERCIZIO		NORME 17-13		PROTEZIONE IP55					
SERIE		TENSIONE COMANDI		CASEIFICIO SOCIALE S.PIETRO SOC. AGR. COOP Via Spinzola, 34 Loc. Benedello 41051 PAVULLO (MO)							
COMMESSA 89-2022		TENSIONE SEGNALI									
COMMITTENTE CASEIFICIO SOCIALE S.PIETRO				<table border="0"> <tr> <td style="border: 1px solid black; padding: 2px;">B.G. PROGETTI</td> <td style="padding: 2px;">Baldazzini p.i. Giuliano</td> </tr> <tr> <td style="border: 1px solid black; padding: 2px; font-size: 8px;">consulenza e progettazione impianti elettrici</td> <td style="padding: 2px; font-size: 8px;">Via Salvador Allende, 82 41122 Modena Tel.059 374 108 - Cell.3489013435</td> </tr> </table>				B.G. PROGETTI	Baldazzini p.i. Giuliano	consulenza e progettazione impianti elettrici	Via Salvador Allende, 82 41122 Modena Tel.059 374 108 - Cell.3489013435
B.G. PROGETTI	Baldazzini p.i. Giuliano										
consulenza e progettazione impianti elettrici	Via Salvador Allende, 82 41122 Modena Tel.059 374 108 - Cell.3489013435										
0	EMISSIONE	22/08/22									
				QUADRO BT CABINA DI TRASFORMAZIONE							
				DATA	FIRME						
			DISEG.	22/08/2022	Z.A.	PROGETTO NUOVO CAPANNONE A SERVIZIO ATTIVITA' DI LAVORAZIONE PRODOTTI LATTEARI IN VIA SPINZOLA, 34 LOC.BENEDELLO (MO)					
			VISTO								
			APPR.								
			QBT-CAB		89-2022-Q02PR_R0		FOGLIO				
							1				
							T.F. 8				
REV.	REVISIONE	DATA	FIRME	SOST. DA:		SOST. IL:	ORIGINE				

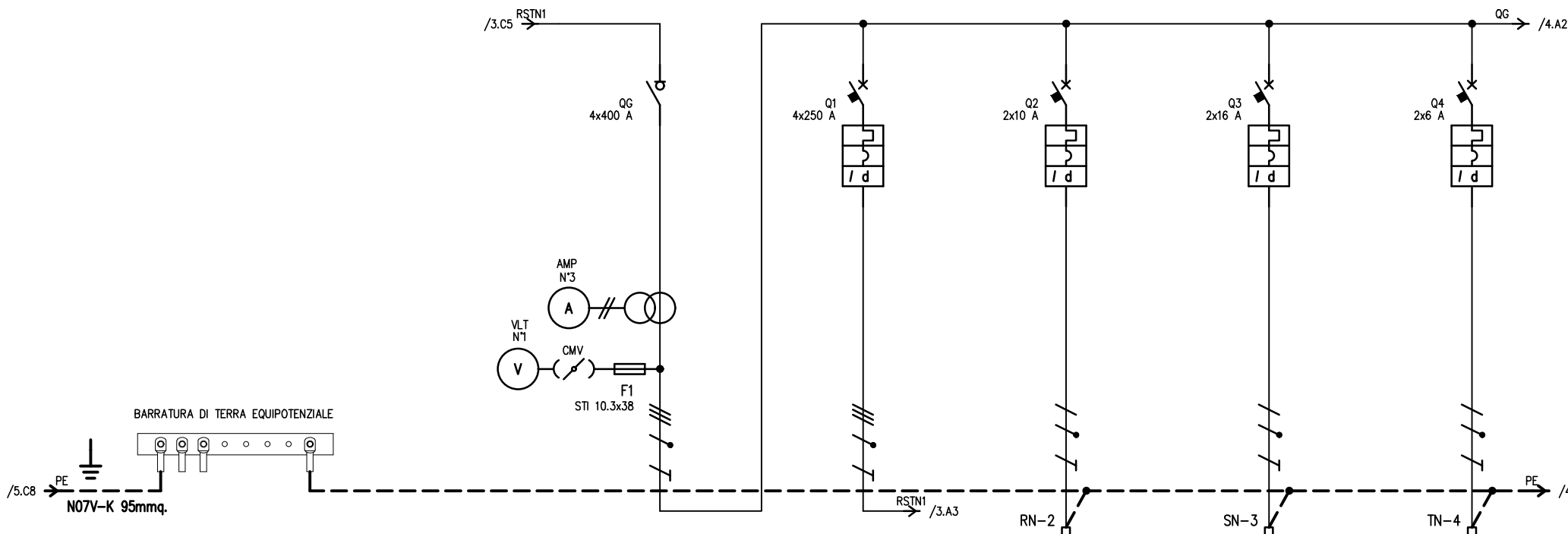
A		SEZIONATORE ROTATIVO CON LAME DI TERRA		LAMPADA SEGNALAZIONE R-ROSSO -ALLARME C-GIALLO -PREALLARME V-VERDE -APERTO B-BIANCO -CHIUSO		CONTATTO DI CHIUSURA ANTICIPATO		RELE' DI MINIMA TENSIONE		RELE' CREPUSCOLARE
		SEZIONATORE DI TERRA		CONTATTO DI CHIUSURA		CONTATTO DI CHIUSURA RITARDATO		RELE' DI MASSIMA CORRENTE		CONTATTORE
		SCARICATORE		CONTATTO DI APERTURA		CONTATTO DI APERTURA RITARDATO		RELE' PASSO - PASSO		GENERATORE SEGNO GRAFICO GENERALE
		FASE		CONTATTO AUSILIARIO RELE' TERMICO NORMALMENTE APERTO		CONTATTO DI APERTURA RITARDATO		RELE' BOBINA DI COMANDO CON UN AVVOLGIMENTO		MOTORE SEGNO GRAFICO GENERALE
B		NEUTRO		CONTATTO AUSILIARIO RELE' TERMICO NORMALMENTE CHIUSO		CONTATTO DI CHIUSURA RITARDATO ALLA CHIUSURA (RITARDATO ALL'ECCITAZIONE)		BOBINA DI COMANDO CON RITARDO ALLA DISECCITAZIONE		MORSETTO
		TERRA SEGNO GRAFICO GENERALE		CONTATTO DI COMMUTAZIONE		CONTATTO DI CHIUSURA RITARDATO ALL'APERTURA (RITARDO ALLA DISECCITAZIONE)		BOBINA DI COMANDO CON RITARDO ALL'ECCITAZIONE		FUSIBILE ESTRAIBILE
		MASSA TELAIO		CONTATTO DI COMMUTAZIONE A TRE POSIZIONI		CONTATTO DI CHIUSURA RITARDATO ALLA CHIUSURA E APERTURA (RITARDO ALL'ECCITAZ. E ALLA DISECCITAZIONE)		COMANDO DA TEMPERATURA PER FLUSSO DI GAS		BLOCCO MECCANICO TRA APPARECCHIATURE
		INTERRUTTORE A VOLUME DI OLIO RIDOTTO		CONTATTO DI COMMUTAZIONE CON RITORNO A MOLLA		CONTATTO DI APERTURA RITARDATO ALL'APERTURA (RITARDO ALL'ECCITAZIONE)		COMANDO DA LIVELLO DI FLUIDO		CONDENSATORE
C		INTERRUTTORE DI POTENZA		CONTATTO DI COMMUTAZIONE A TRE POSIZIONI CON RITORNO A MOLLA		CONTATTO DI APERTURA RITARDATO ALLA CHIUSURA (RITARDO ALLA DISECCITAZIONE)		RELE' BUCHHOLZ A SVILUPPO DI GAS		CONDENSATORE TRIFASE
		CONNESSIONI ELETTRICHE		CONTATTO DI FINE CORSA NORMALMENTE APERTO		CONTATTO DI CHIUSURA RITARDATO ALLA CHIUSURA E APERTURA (RITARDO ALL'ECCITAZ. E ALLA DISECCITAZIONE)		INTERRUTTORE AUTOMATICO		INTERRUTTORE DI MANOVRA SEZIONATORE SOTTO-CARICO CON FUSIBILE
		TRASFORMATORE SEGNO GRAFICO GENERALE		CONTATTO DI FINE CORSA NORMALMENTE CHIUSO		RELE' DIFFERENZIALE		INTERRUTTORE AUTOMATICO MAGNETOTERMICO		RESISTENZA
		TRASFORMATORE CON DUE AVVOLGIMENTI AL SECONDARIO		INTERRUTTORE DI MANOVRA SEZIONATORE SOTTO-CARICO		COMANDO A MOTORE		VOLTMETRO		INDUTTANZA
D		STELLA		CONTATTO DI CHIUSURA A RITORNO AUTOMATICO		BOBINA DI APERTURA		AMPEROMETRO		DIODO
		STELLA CON NEUTRO		CONTATTO DI APERTURA A RITORNO AUTOMATICO		COMANDO A OROLOGIO ELETTRICO		WATTMETRO		DIODO EMETTITORE DI LUCE
		TRIANGOLO		FUSIBILE SEGNO GRAFICO GENERALE		RELE' SEGNO GRAFICO GENERALE		APPARECCHIATURA ESTRAIBILE		ALTOPARLANTE
		VENTILATORE		COMANDO A PULSANTE		BLOCCO PORTA		FREQUENZIMETRO		SIRENA
E		RIDUTTORE DI CORRENTE (TA)		COMANDO ROTATIVO		INTERRUTTORE AUTOMATICO MAGNETOTERMICO DIFFERENZIALE		COSFIMETRO		RONZATORE
		TRASFORMATORE DI TENSIONE (TV)		COMANDO A TIRANTE		INTERRUTTORE AUTOMATICO DIFFERENZIALE PURO		OROLOGIO		SUONERIA
		SELETORE SEGNO GRAFICO GENERALE		COMANDO DI SICUREZZA O DI EMERGENZA CON PULSANTE A FUNGO		SEZIONATORE		TERMOMETRO		PRESA E SPINA
		COMMUTATORE COMPLESSO SEGNO GRAFICO GENERALE		COMANDO A CHIAVE	LEGENDA SIMBOLI					

NORMATIVA DI RIFERIMENTO	
INTERRUTTORI SCATOLATI	<input checked="" type="checkbox"/> - CEI EN 60947-2
INTERRUTTORI MODULARI	<input checked="" type="checkbox"/> - CEI EN 60947-2 <input type="checkbox"/> - CEI EN 60898
CARPENTERIA	<input checked="" type="checkbox"/> - CEI EN 60439-1 <input type="checkbox"/> - CEI 23-48 <input type="checkbox"/> - CEI 23-49 <input type="checkbox"/> - CEI 23-51

CARATTERISTICHE GENERALI	
SISTEMA DI NEUTRO	TN-S
DIMENSIONAMENTO SBARRE	In [A] Icc [kA]
FORMA SEGREGAZIONE	<input checked="" type="checkbox"/> - FORMA 1 <input type="checkbox"/> - FORMA 3b <input type="checkbox"/> - FORMA 2a <input type="checkbox"/> - FORMA 4a <input type="checkbox"/> - FORMA 2b <input type="checkbox"/> - FORMA 4b <input type="checkbox"/> - FORMA 3a

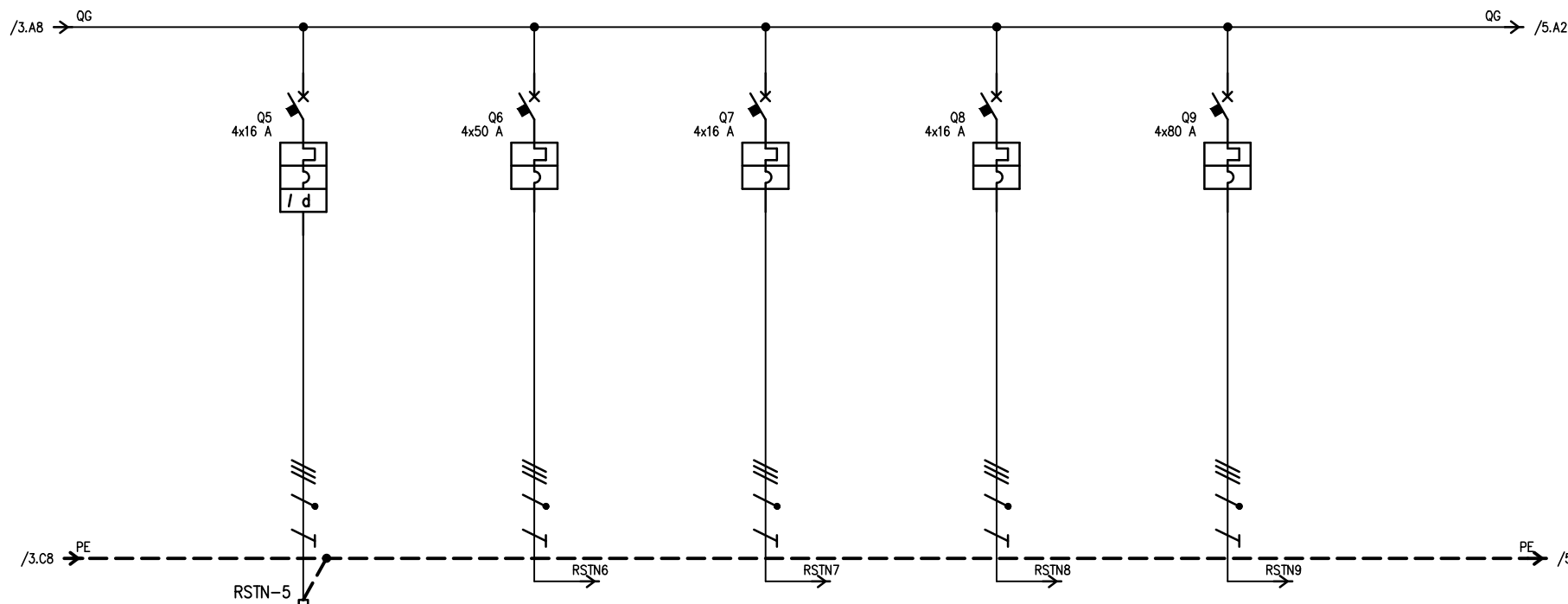
TIPOLOGIA CONDUTTORI			
TIPO CIRCUITO	Fasi	Colore	Sezione ²
POTENZA IN AC (Alternata)	R	Marrone	≥ 2,5
	S	Grigio	≥ 2,5
	T	Nero	≥ 2,5
	N	Azzurro	≥ 2,5
POTENZA IN DC (Continua)	+	Nero / Rosso	≥ 2,5
	-	Nero	≥ 2,5
CIRCUITI AMPEROMETRICI E VOLTMETRICI	R	Marrone	≥ 2,5
	S	Grigio	≥ 2,5
	T	Nero	≥ 2,5
	N	Azzurro	≥ 2,5
CIRCUITI AUSILIARI		Nero	≥ 1,5
CIRCUITI REGOLAZIONE		Nero/Arancio	≥ 1,5
CIRCUITO PROTEZIONE PE		Giallo-Verde	≥ 2,5
USCITE SERIALI STRUMENTI		Bianco/marrone /verde+sch	
SEGNALE DIFFERENZIALE TO (Toroido)		bianco/marrone +sch	1

IDENTIFICAZIONI MORSETTIERE/FILATURA/COMPONENTI	
	<p>← Numerazione cavo</p> <p>← Numerazione morsetto</p> <p>← Sezione Morsetto mm²</p> <p>← Uscita utenza Ferma Morsetto</p>
<p>← K1 ← Seconda cifra (Numerazione Progressiva) Lettere intermedia (Identificazione Tipologia attuatore) es: K (contattore)</p>	<p>← Prima cifra (Identificazione pagina di provenienza)</p> <p>← Seconda cifra (Numerazione Progressiva)</p>
IDENTIFICAZIONE MORSETTIERA	NUMERAZIONE FILATURA
N.B. SALVO DIVERSA RICHIESTA DEL COMMITTENTE	

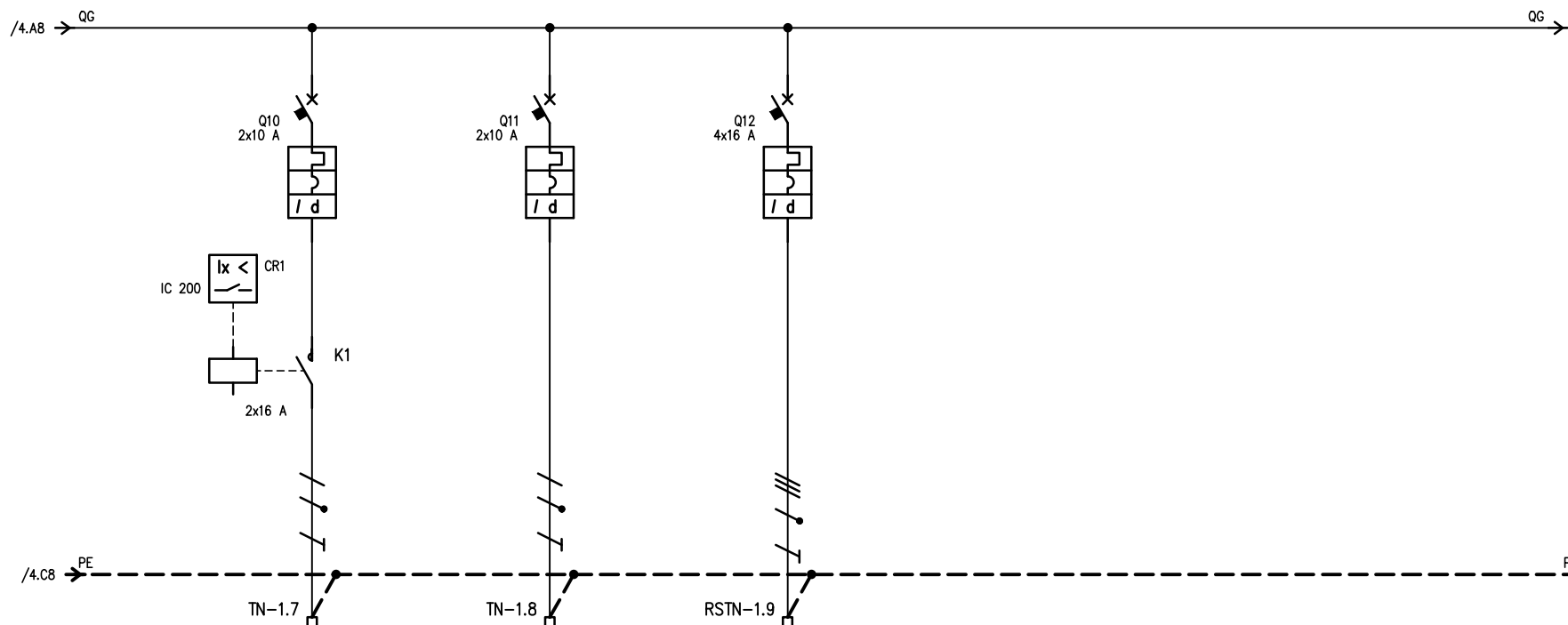


UTENZA	DENOMINAZIONE		Gen Quadro		Int Generale Caseificio		Illuminazione locale		FM Cabina		Scorta	
	SIGLA		BASSA TENSIONE									
	TIPO	POTENZA TOT. kVA	TT	195.4	TT	173.2	TT/L3-N	2.31	TT/L2-N	3.7	TT/L1-N	1.39
	POTENZA kW	lb A	37.5	62.4	51.2	85.3	0.3	1.44	2	9.62		
COEF. CONTEMP.	COS φ	0.7	0.9	1	0.9	1	0.9	1	0.9	1	0.9	
INTERRUTTORE O SEZIONATORE	COSTRUTTORE		SCHNEIDER ELECTRIC		SCHNEIDER ELECTRIC		SCHNEIDER ELECTRIC		SCHNEIDER ELECTRIC		SCHNEIDER ELECTRIC	
	TIPO		Interpact INS400		NS250HTM250D+Vigi MH250440V		iC60H-C+Vigi		iC60H-C+Vigi		iC60H-C+Vigi	
	N.POLI	In A	4	400	4	250	2	10	2	16	2	6
	Ith A	Idn A	TIPO DIFF.		250	1	10	0.03	16	0.03	6	0.03
Im (o curva) A	Pdi kA		40	1250	70	100	15	160	15	60	15	
FUSIBILE	TIPO											
	CALIBRO		A									
CONTATTORE	TIPO											
	In A	Pn kW										
RELE' TERMICO	TIPO											
	TARATURA		A									
LINEA DI POTENZA	TIPO CAVO				FG16R16 0.6/1 kV		FG160R16 0.6/1 kV		FS17 450/750 V			
	FORMAZIONE				3x(1x150)+1x95+1G95		3G1.5		3G2.5			
	LUNGHEZZA		m		40		30		10			
	lz		A		252		15.4		18.4			
	C.d.T. a In	%	C.d.T. a lb	%	0.817	0.285	3.55	0.511	1.14	0.684		
	Zk mΩ	Zs mΩ			40.4	46.5	769.6		188.5		53.9	
	Ik trifase/monof. kA	Ik1 fase/terra kA	6	4.5	6	5.21	0.32		1.29		4.5	
NUMERAZIONE MORSETTIERA												

0	EMISSIONE	22/08/2022	Z.A.	DATA	22/08/2022	CASEIFICIO SOCIALE S.PIETRO	B.G. consulenza e progettazione	PROGETTO NUOVO CAPANNONE A	SCHEMA ELETTRICO UNIFILARE	
				DISEG.	Z.A.	Via Spinzola, 34 Loc.Benedello	PROGETTI impianti elettrici	SERVIZIO DI ATTIVITA' DI LAVORAZIONE		
				VISTO		41051, Pavullo nel Frignano (MO)	Baldazzini p.i. Giuliano	PRODOTTI LATTEARI SOGGETTA	QBT-CAB	
REV.	MODIFICA	DATA	FIRMA	APPR.	GIULIO	SOST. IL:	Via Salvador Allende, 82	AD AMPLIAMENTO STRUTTURALE	89-2022-Q02PR_R0	FOGLIO 3 DI 8
						SOST. DA:	41122 Modena			SEGUE 4

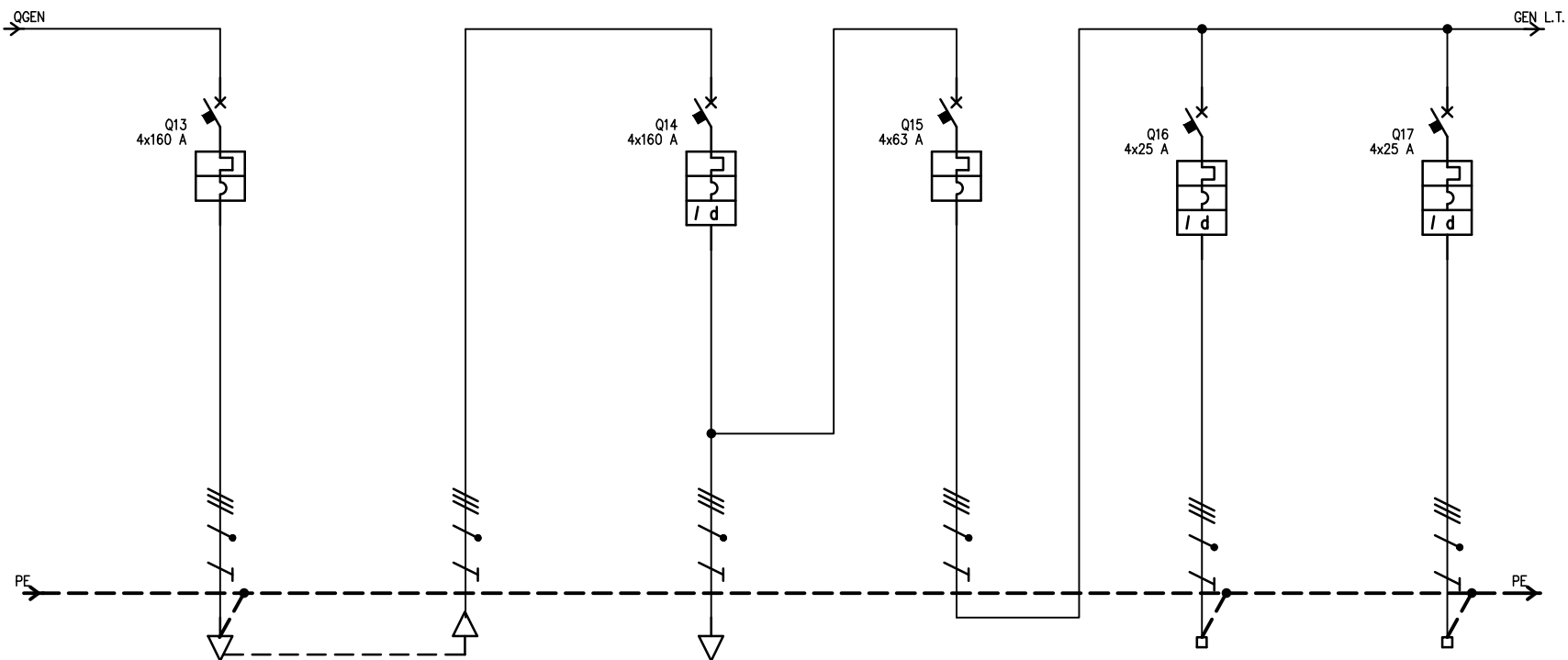


UTENZA	DENOMINAZIONE		Scorta		Locale Gruppo Pressurizzazione Pulvivapor		Locale Centrale Termica		Locale Caldaia Vapore		Q.Alimentazione Magazzino		
	SIGLA												
	TIPO	POTENZA TOT. kVA	TT	11.1	TT	34.6	TT	11.1	TT	11.1	TT	55.4	
	POTENZA kW	lb A			0.9	2.89					30	48.1	
COEF. CONTEMP.	COS φ	1	0.9	1	0.9	1	0.9	1	0.9	1	0.9		
INTERRUTTORE O SEZIONATORE	COSTRUTTORE		SCHNEIDER ELECTRIC		SCHNEIDER ELECTRIC		SCHNEIDER ELECTRIC		SCHNEIDER ELECTRIC		SCHNEIDER ELECTRIC		
	TIPO		iC60H-C+Vigi		iC60N-C		iC60N-C		iC60N-C		Compact NS125E TM80D		
	N.POLI	In A	4	16	4	50	4	16	4	16	4	80	
	lth A	Idn A	TIPO DIFF.		16	0.03	50		16		80		
Im (o curva) A	Pdi A	kA		160	10	500	6	160	6	650	16		
FUSIBILE	TIPO												
	CALIBRO		A										
CONTATTORE	TIPO												
	In A	Pn kW											
RELE' TERMICO	TIPO												
	TARATURA		A										
LINEA DI POTENZA	TIPO CAVO				FG160R16 0.6/1 kV		FG160R16 0.6/1 kV		FG160R16 0.6/1 kV		FG16R16 0.6/1 kV		
	FORMAZIONE				5G16		5G6		5G6		3x50+1x25+1G25		
	LUNGHEZZA		m		1		1		1		25		
	lz		A		55.1		32.1		32.1		87		
	C.d.T. a In %	C.d.T. a lb %			0.87		0.003		0.841		1.21		
	Zk mΩ	Zs mΩ	mΩ		40.4		47.4		48.8		48.8		
	Ik trifase/monof. kA	Ik1 fase/terra kA			6		5.11		4.97		4.97		
NUMERAZIONE MORSETTIERA													
0	EMISSIONE	22/08/2022	Z.A.	DATA	22/08/2022	CASEIFICIO SOCIALE S.PIETRO Via Spinzola, 34 Loc.Benedello 41051, Pavullo nel Frignano (MO)		B.G. consulenza e progettazione PROGETTI impianti elettrici Baldazzini p.i. Giuliano Via Salvador Allende, 82 41122 Modena		PROGETTO NUOVO CAPANNONE A SERVIZIO DI ATTIVITA' DI LAVORAZIONE PRODOTTI LATTEARI SOGGETTA AD AMPLIAMENTO STRUTTURALE		SCHEMA ELETTRICO UNIFILARE QBT-CAB	
REV.	MODIFICA	DATA	FIRMA	APPR.	GIULIO	SOST. IL:	SOST. DA:			89-2022-Q02PR_R0		FOGLIO 4 DI 8	
1	2	3	4	5	6	7	8					5	



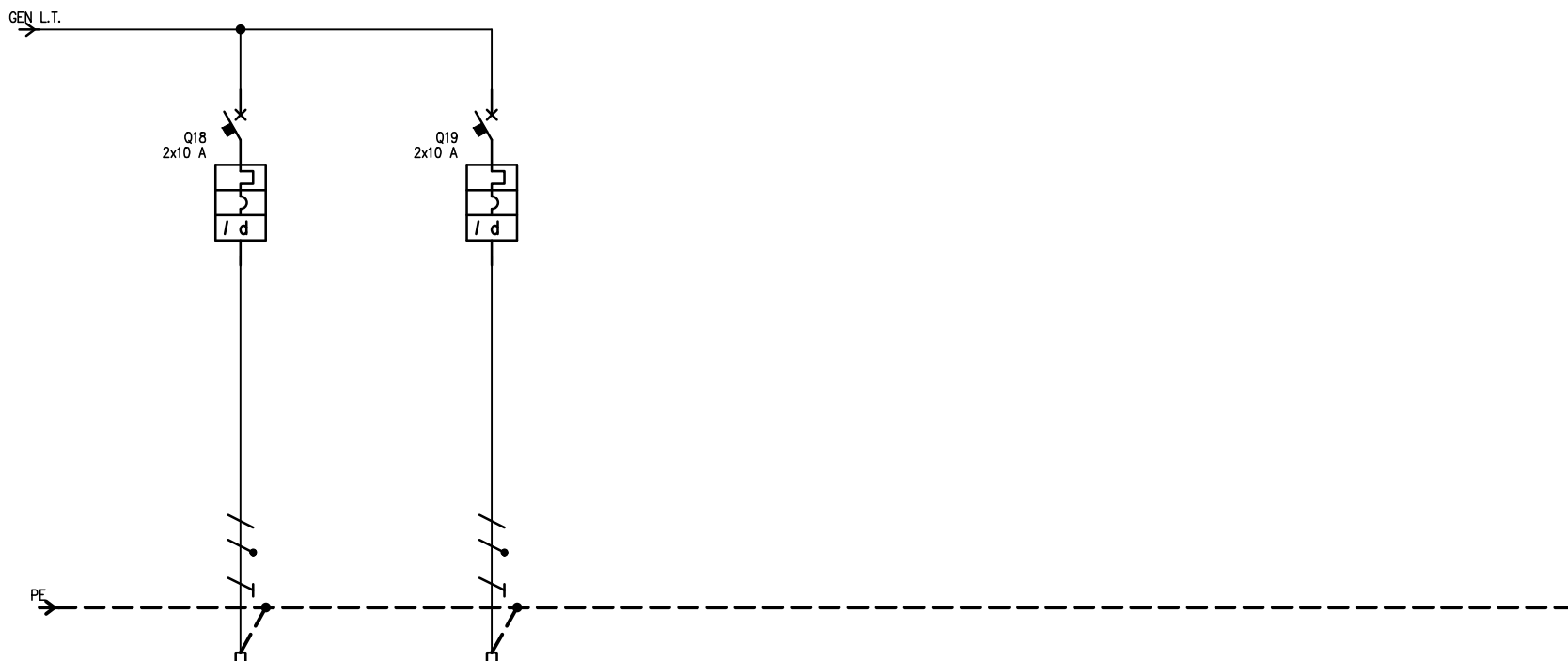
UTENZA	DENOMINAZIONE		Illuminazione Esterna		Scorta		Scorta					
	SIGLA											
	TIPO	POTENZA TOT.	kVA	TT/L3-N	2.31	TT/L3-N	2.31	TT/L1-N	3.7			
	POTENZA kW	lb	A	0.3	1.44	0.3	1.44	2	9.62			
COEF. CONTEMP.	COS φ		1	0.9	1	0.9	1	0.9				
INTERRUTTORE O SEZIONATORE	COSTRUTTORE		SCHNEIDER ELECTRIC		SCHNEIDER ELECTRIC		SCHNEIDER ELECTRIC					
	TIPO		iC60N-C+Vigi		iC60N-C+Vigi		iC60N-C+Vigi					
	N.POLI	In	A	2	10	2	10	4	16			
	Ith	A	Idn	A	TIPO DIFF.	10	0.03	10	0.03	16	0.03	
Im (o curva)	A	Pdi	kA	100	6	100	6	160	6			
FUSIBILE	TIPO											
	CALIBRO		A									
CONTATTORE	TIPO		CT									
	In	A	Pn	kW	2P 16A							
RELE' TERMICO	TIPO											
	TARATURA		A									
LINEA DI POTENZA	TIPO CAVO		FG160R16 0.6/1 kV									
	FORMAZIONE		3G1.5									
	LUNGHEZZA		m									
	Iz		A									
	C.d.T. a In	%	C.d.T. a Ib	%								
	Zk	mΩ	Zs	mΩ								
	Ik trifase/monof.	kA	Ik1 fase/terra	kA								
NUMERAZIONE MORSETTIERA												

0	EMISSIONE	22/08/2022	Z.A.	DATA	22/08/2022	CASEIFICIO SOCIALE S.PIETRO Via Spinzola, 34 Loc.Benedello 41051, Pavullo nel Frignano (MO)	B.G. consulenza e progettazione PROGETTI impianti elettrici Baldazzini p.i. Giuliano Via Salvador Allende, 82 41122 Modena	PROGETTO NUOVO CAPANNONE A SERVIZIO DI ATTIVITA' DI LAVORAZIONE PRODOTTI LATTEARI SOGGETTA AD AMPLIAMENTO STRUTTURALE	SCHEMA ELETTRICO UNIFILARE QBT-CAB	89-2022-Q02PR_R0	FOGLIO 5 DI 8 SEGUE 6
REV.	MODIFICA	DATA	FIRMA	APPR.	GIULIO	SOST. IL:	SOST. DA:				



UTENZA	DENOMINAZIONE		Gruppo elettrogeno		da Gruppo Elettrogeno		Linea Quadro Gen. Produzione in copertura		Generale locali tecnici		Prese locale frigo e Generatore		Prese locale quadro	
	SIGLA													
	TIPO	POTENZA TOT. kVA	TT	8 kVA	TT	110.9	TT	110.9	TT	34	TT	15	TT	15
	POTENZA kW	lb A					70	112.3	25	40.19	10	16.25	10	16.25
COEF. CONTEMP.	COS φ	1	0.9	1	0.9	1	0.9	1	0.9	1	0.9	1	0.9	
INTERRUTTORE O SEZIONATORE	COSTRUTTORE		SCHNEIDER ELECTRIC		SCHNEIDER ELECTRIC		SCHNEIDER ELECTRIC		SCHNEIDER ELECTRIC		SCHNEIDER ELECTRIC		SCHNEIDER ELECTRIC	
	TIPO		Compact NSA160E TM160D		NS160H TM160D+Vigi MH160-440V		NG125N		iC60H-C+Vigi		iC60H-C+Vigi		iC60H-C+Vigi	
	N.POLI	In A	4	160	4	160	4	63	4	25	4	25	4	25
	Ith A	Idn A	160		160	0.5	63		25	0.03	25	0.03	25	0.03
Im (o curva) A	Pdi kA	1250	8	1250	70	630	25	250	10	250	10	250	10	
FUSIBILE	TIPO													
	CALIBRO	A												
CONTATTORE	TIPO													
	In A	Pn kW												
RELE' TERMICO	TIPO													
	TARATURA	A												
LINEA DI POTENZA	TIPO CAVO		FG16R16 0.6/1 kV		FG16R16 0.6/1 kV		FG16R16 0.6/1 kV		FG16R16 0.6/1 kV		FG16R16 0.6/1 kV		FG16R16 0.6/1 kV	
	FORMAZIONE		3x(1x70)+1x35+1G35		3x70+1x35+1G35		3x120+1x70+1G70		5G4		5G4		5G4	
	LUNGHEZZA		m		10		5		70		25		10	
	Iz		A		165.5		165.5		167.4		27		27	
	C.d.T. a In	%	C.d.T. a lb	%			1.81	0.695			2.68	0.967	2.68	0.967
	Zk	mΩ	Zs	mΩ			47.8	58			58	58	58	58
	Ik trifase/monof. kA	Ik1 fase/terra kA			5.08		4.18		4.18		4.18		4.18	
NUMERAZIONE MORSETTIERA														

0	EMISSIONE	22/08/2022	Z.A.	DATA	22/08/2022	CASEIFICIO SOCIALE S.PIETRO	B.G. consulenza e progettazione	PROGETTO NUOVO CAPANNONE A	SCHEMA ELETTRICO UNIFILARE
				DISEG.	Z.A.	Via Spinzola, 34 Loc.Benedello	PROGETTI impianti elettrici	SERVIZIO DI ATTIVITA' DI LAVORAZIONE	
				VISTO		41051, Pavullo nel Frignano (MO)	Baldazzini p.i. Giuliano	PRODOTTI LATTEARI SOGGETTA	QBT-CAB
REV.	MODIFICA	DATA	FIRMA	APPR.	GIULIO	SOST. IL:	SOST. DA:	AD AMPLIAMENTO STRUTTURALE	89-2022-Q02PR_R0
1		2		3		4		5	FOGLIO 6 DI 8
									SEGUE 7

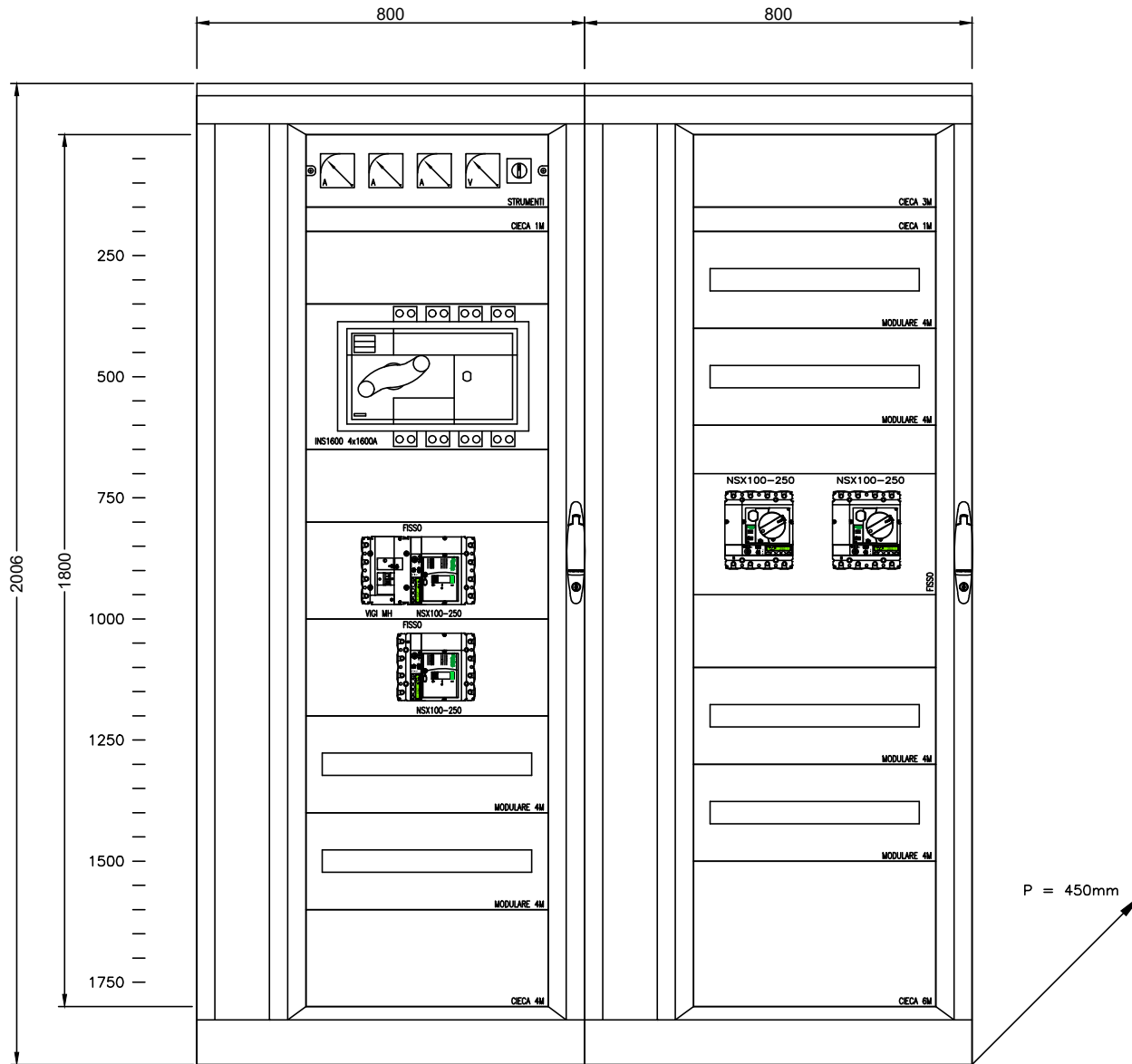


UTENZA	DENOMINAZIONE		Luce locale frigo e Generatore		Luce locale quadro					
	SIGLA									
	TIPO	POTENZA TOT. kVA	TT/L1-N	2	TT/L2-N	2				
	POTENZA kW	lb A	0.7	3.4	0.7	3.4				
COEF. CONTEMP.	COS φ	1	0.9	1	0.9					
INTERRUTTORE O SEZIONATORE	COSTRUTTORE		SCHNEIDER ELECTRIC		SCHNEIDER ELECTRIC					
	TIPO		iC60H-C+Vigi		iC60H-C+Vigi					
	N.POLI	In A	2	10	2	10				
	Ith A	Idn A	TIPO DIFF.	10	0.03	10	0.03			
Im (o curva) A	Pdi kA		100	10	100	10				
FUSIBILE	TIPO									
	CALIBRO		A							
CONTATTORE	TIPO									
	In A	Pn kW								
RELE' TERMICO	TIPO									
	TARATURA		A							
LINEA DI POTENZA	TIPO CAVO		FG160R16 0.6/1 kV		FG160R16 0.6/1 kV					
	FORMAZIONE		3G1.5		3G1.5					
	LUNGHEZZA		m		25	10				
	Iz A		13.5		13.5					
	C.d.T. a In %	C.d.T. a Ib %	3.42	1.245	3.42	1.245				
	Zk mΩ	Zs mΩ	102		102					
	Ik trifase/monof. kA	Ik1 fase/terra kA	4.18		4.18					
NUMERAZIONE MORSETTIERA										

0	EMISSIONE	22/08/2022	Z.A.	DATA	22/08/2022	CASEIFICIO SOCIALE S.PIETRO Via Spinzola, 34 Loc.Benedello 41051, Pavullo nel Frignano (MO)	B.G. consulenza e progettazione PROGETTI impianti elettrici Baldazzini p.i. Giuliano Via Salvador Allende, 82 41122 Modena	PROGETTO NUOVO CAPANNONE A SERVIZIO DI ATTIVITA' DI LAVORAZIONE PRODOTTI LATTEARI SOGGETTA AD AMPLIAMENTO STRUTTURALE	SCHEMA ELETTRICO UNIFILARE	
REV.	MODIFICA	DATA	FIRMA	APPR.	GIULIO	SOST. IL:	SOST. DA:	QBT-CAB	89-2022-Q02PR_R0	FOGLIO 7 DI 8 SEGUE 8

ARMADIO TIPO SCHNEIDER ELECTRIC PRISMA PLUS STRUTTURA " P "

CON PORTA TRASPARENTE E GRADO DI PROTEZIONE IP55

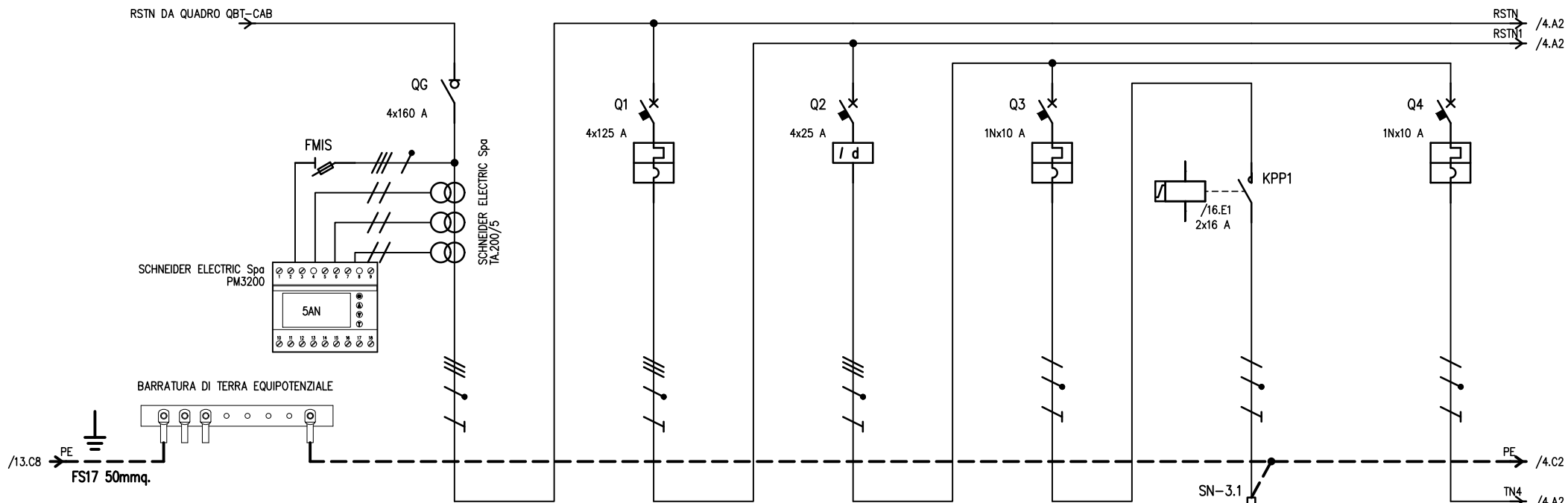


0	EMISSIONE	22/08/2022	Z.A.	DATA	22/08/2022	CASEIFICIO SOCIALE S.PIETRO Via Spinzola, 34 Loc.Benedello 41051, Pavullo nel Frignano (MO)	B.G. consulenza e progettazione PROGETTI impianti elettrici Baldazzini p.i. Giuliano Via Salvador Allende, 82 41122 Modena	PROGETTO NUOVO CAPANNONE A SERVIZIO DI ATTIVITA' DI LAVORAZIONE PRODOTTI LATTEARI SOGGETTA AD AMPLIAMENTO STRUTTURALE	CARPENTERIA QUADRO	
REV.	MODIFICA	DATA	FIRMA	APPR.	GIULIO	SOST. IL:	SOST. DA:	QBT-CAB	89-2022-Q02PR_RO	FOGLIO 8 DI 8 SEGUE
1	2	3	4	5	6	7	8			

TABELLA RIASSUNTIVA DEL QUADRO

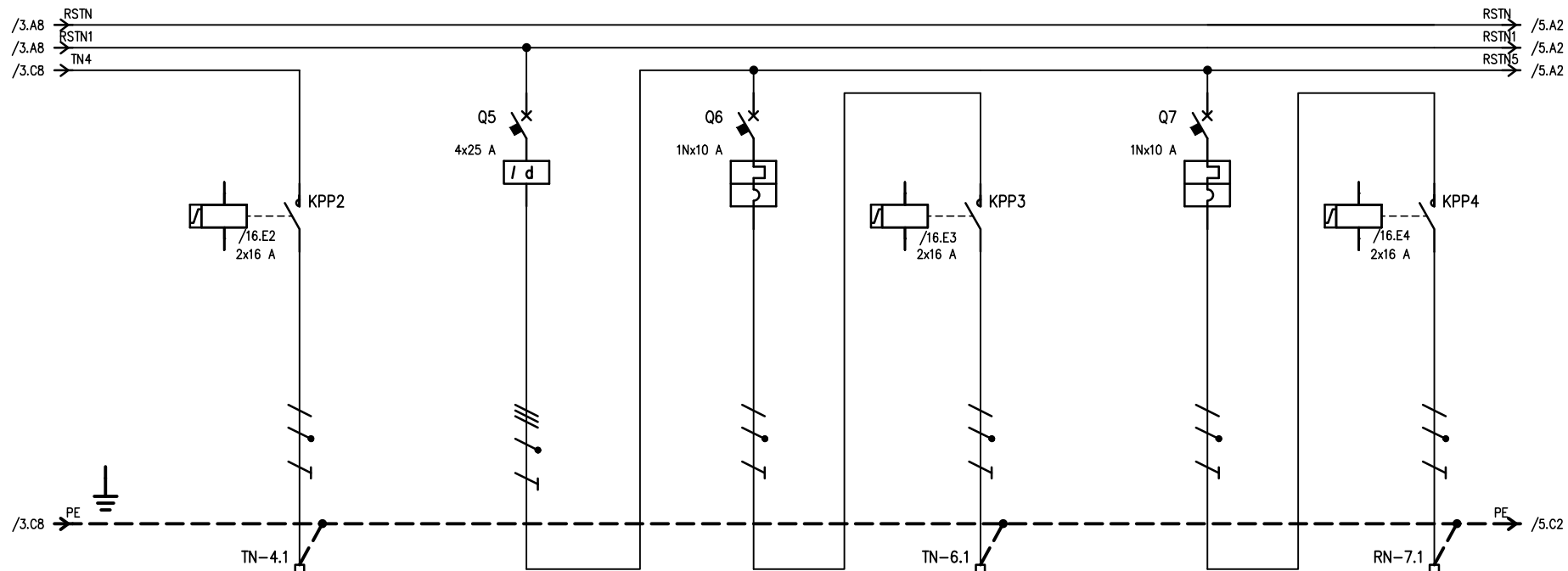
TENSIONE NOMINALE: Vn = 400V
FREQUENZA: f = 50Hz
POTENZE E CORRENTI:
PROVENIENZA E TIPO LINEE ALIMENTAZIONE: QUADRO GENERALE B.T. CABINA Linea FG16R16
STRUTTURA DEL QUADRO: QUADRO IN METALLO INSTALLATO A PAVIMENTO
GRADO DI PROTEZIONE MINIMO: IP40

PROGETTAZIONE	B.G. PROGETTI	TENSIONE ESERCIZIO	230/400Vc.a.	NORME	17-13	PROTEZIONE	IP40
SERIE		TENSIONE COMANDI		CASEIFICIO SOCIALE S.PIETRO SOC. AGR. COOP Via Spinzola, 34 Loc. Benedello 41051 PAVULLO (MO)			
COMMESSA	89-2022	TENSIONE SEGNALI		B.G. Baldazzini p.i. Giuliano Via Salvador Allende, 82 41122 Modena Tel.059 374 106 - Cell.3489013435			
COMMITTENTE	CASEIFICIO SOCIALE S.PIETRO			<small>PROGETTI</small> coordinatore e progettista regolatore attività			
0	EMISSIONE	22/08/22		QUADRO GENERALE STABILIMENTO			
				PROGETTO NUOVO CAPANNONE A SERVIZIO ATTIVITA' DI LAVORAZIONE PRODOTTI LATTEARI IN VIA SPINZOLA, 34 LOC.BENEDELLO (MO)			
				DATA	FIRME		
				DISEG.	22/08/2022	Z.A.	
				VISTO			
				APPR.			
				Q.GEN		89-2022-Q03PR_R0	FOGLIO
							1
REV.	REVISIONE	DATA	FIRME	SOST. DA:	SOST. IL:	ORIGINE	T.F. 19

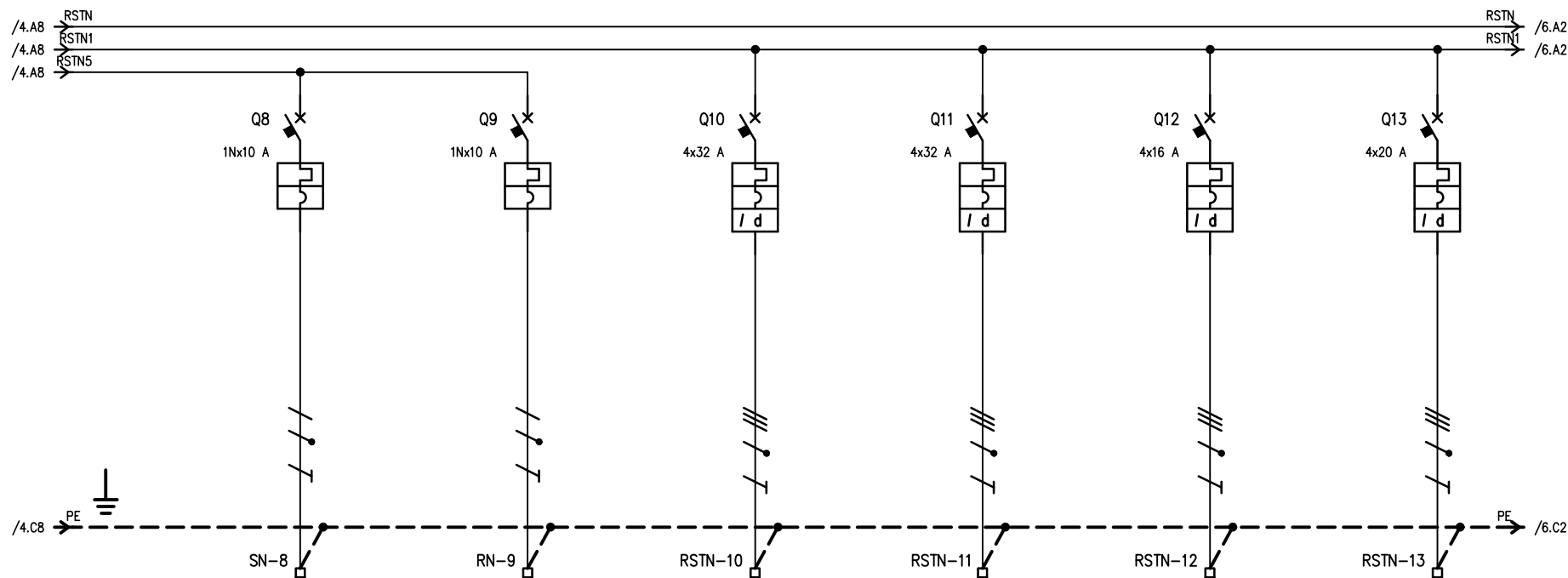


UTENZA	DENOMINAZIONE		GENERALE QUADRO		GENERALE LAVORAZIONE		GENERALE ILLUMINAZIONE 1		LINEA LUCE 1		LINEA LUCE 1 CAMERA LATTE		LINEA LUCE 2	
	SIGLA		QG		Q1		Q2		Q3		KPP1		Q4	
	POTENZA TOT.	kVA	TT	275	TT	86.6	TT	4.16	TT/L2-N	1.39	TT/L2-N	1.39	TT/L3-N	1.39
	POTENZA	kW	75.1	122.6	62.3	103.7	2.52	4.04	0.84	4.04	0.84	4.04	0.84	4.04
	COEF. CONTEMP.	COS φ	0.7	0.9	0.7	0.9	1	0.9	1	0.9	1	0.9	1	0.9
INTERRUTTORE O SEZIONATORE	COSTRUTTORE		SCHNEIDER ELECTRIC		SCHNEIDER ELECTRIC		SCHNEIDER ELECTRIC		SCHNEIDER ELECTRIC		SCHNEIDER ELECTRIC		SCHNEIDER ELECTRIC	
	TIPO		Interpact INS160		Compact NS125E TM125D		iID AC 0,03 A		IC40N C10				C40N C10	
	N.POLI	In	4	160	4	125	4	25	1N	10			1N	10
	Ith	A Idn	A					0.03	10					10
	Im (o curva)	A Pdi		5.5	1000	16			100	6			100	6
FUSIBILE	TIPO													
CONTATTORE	TIPO										iTL 230/240V			
	In	A Pn									16			
RELE' TERMICO	TIPO													
LINEA DI POTENZA	TARATURA		A											
	TIPO CAVO										FG160R16 0.6/1 kV			
	FORMAZIONE										3G1.5			
	LUNGHEZZA										30			
	Iz		A								18.7			
	C.d.T.	a In	%	C.d.T.	a Ib	%						2.13	1.43	
Zk	mΩ	Zs	mΩ			40.4		40.4		53.9	769.6		53.9	
Ik trifase/monof.	kA	Ik1 fase/terra	kA			6		6		4.5	0.32		4.5	
NUMERAZIONE MORSETTIERA														

0	EMISSIONE	22/08/2022	Z.A.	DATA	22/08/2022	CASEIFICIO SOCIALE S.PIETRO	B.G. consulenza e progettazione	PROGETTO NUOVO CAPANNONE A	SCHEMA ELETTRICO UNIFILARE
				DISEG.	Z.A.	Via Spinzola, 34 Loc.Benedello	PROGETTI impianti elettrici	SERVIZIO DI ATTIVITA' DI LAVORAZIONE	
				VISTO		41051, Pavullo nel Frignano (MO)	Baldazzini p.i. Giuliano	PRODOTTI LATTEARI SOGGETTA	Q.GEN
REV.	MODIFICA	DATA	FIRMA	APPR.	GIULIO	SOST. IL:	SOST. DA:	AD AMPLIAMENTO STRUTTURALE	89-2022-Q03PR_R0
									FOGLIO 3 DI 19
									SEGUE 4

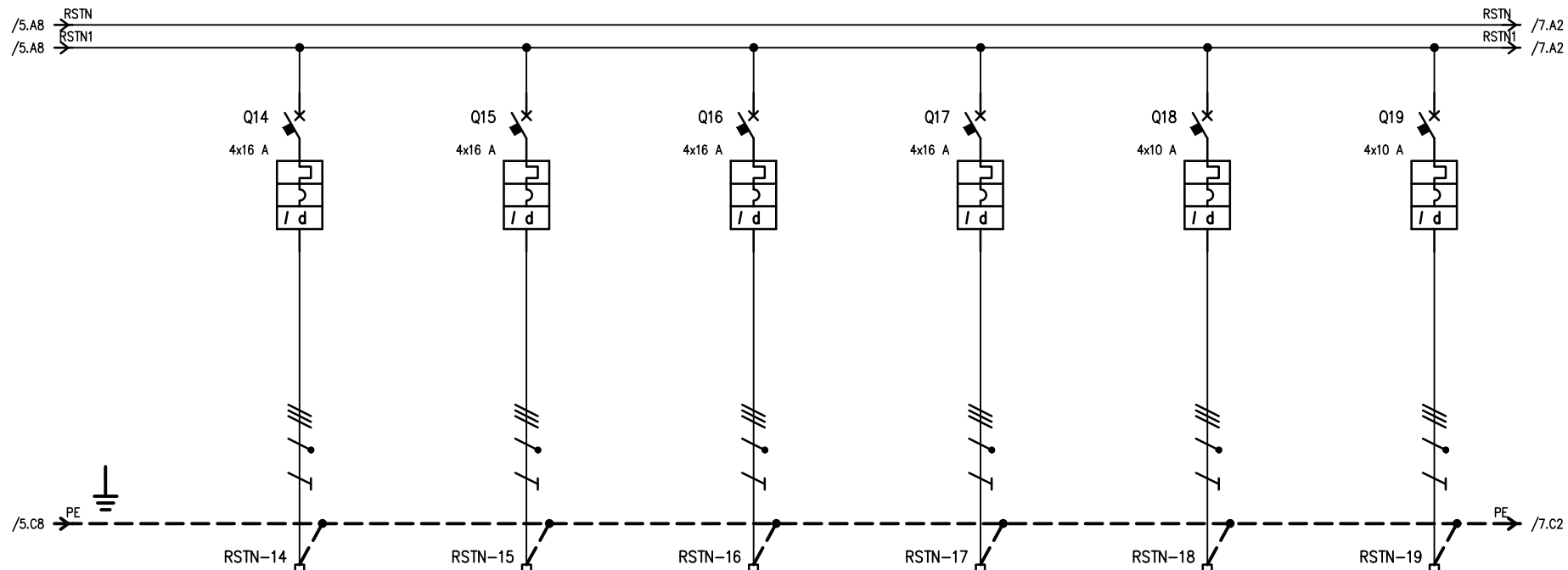


D	UTENZA	DENOMINAZIONE		LINEA LUCE 2 CAMERA LATTE		GENERALE ILLUMINAZIONE 2		LINEA LUCE 3		LINEA LUCE 3 CAMERA LATTE		LINEA LUCE 4		LINEA LUCE 4 CAMERA LATTE			
		SIGLA															
		TIPO	POTENZA TOT.	kVA	TT/L3-N	1.39	TT	4.16	TT/L3-N	1.39	TT/L3-N	1.39	TT/L1-N	1.39	TT/L1-N	1.39	
		POTENZA	kW	lb	A	0.84	4.04	2.52	4.04	0.84	4.04	0.84	4.04	0.84	4.04	0.84	4.04
D	INTERRUTTORE O SEZIONATORE	COEF. CONTEMP.		COS φ		1		0.9		1		0.9		1		0.9	
		COSTRUTTORE		SCHNEIDER ELECTRIC		SCHNEIDER ELECTRIC		SCHNEIDER ELECTRIC		SCHNEIDER ELECTRIC		SCHNEIDER ELECTRIC		SCHNEIDER ELECTRIC			
		TIPO		iID AC 0,03 A		iC40N C10		iC40N C10		iC40N C10		iC40N C10		iC40N C10			
		N.POLI	In	A	4	25	1N	10	1N	10	1N	10	1N	10	1N	10	
E	FUSIBILE	TIPO															
		CALIBRO		A													
		TIPO		iTl 230/240V		iTl 230/240V		iTl 230/240V		iTl 230/240V		iTl 230/240V		iTl 230/240V			
		In	A	Pn	kW	16				16				16			
E	RELE' TERMICO	TIPO															
		TARATURA		A													
		TIPO CAVO		FG160R16 0.6/1 kV		FG160R16 0.6/1 kV		FG160R16 0.6/1 kV		FG160R16 0.6/1 kV		FG160R16 0.6/1 kV		FG160R16 0.6/1 kV			
		FORMAZIONE	3G1.5		3G1.5		3G1.5		3G1.5		3G1.5		3G1.5				
F	LINEA DI POTENZA	LUNGHEZZA		m		35		30		35		35					
		Iz		A		18.7		18.7		18.7		18.7					
		C.d.T. a In	%	C.d.T. a Ib	%	2.48	1.67			2.13	1.43			2.48	1.67		
		Zk	mΩ	Zs	mΩ	891.3		40.4		53.9		769.6		53.9		891.3	
		Ik trifase/monof. kA	Ik1 fase/terra	kA	0.27		6		4.5		0.32		4.5		0.27		
		NUMERAZIONE MORSETTIERA															
F	0	EMISSIONE	22/08/2022	Z.A.	DATA	22/08/2022	CASEIFICIO SOCIALE S.PIETRO Via Spinzola, 34 Loc.Benedello 41051, Pavullo nel Frignano (MO)		B.G. consulenza e progettazione PROGETTI impianti elettrici Baldazzini p.i. Giuliano Via Salvador Allende, 82 41122 Modena		PROGETTO NUOVO CAPANNONE A SERVIZIO DI ATTIVITA' DI LAVORAZIONE PRODOTTI LATTEARI SOGGETTA AD AMPLIAMENTO STRUTTURALE		SCHEMA ELETTRICO UNIFILARE		Q.GEN		
REV.	MODIFICA	DATA	FIRMA	APPR.	GIULIO	SOST. IL:	SOST. DA:					89-2022-Q03PR_R0		FOGLIO 4 DI 19 SEQUE 5			

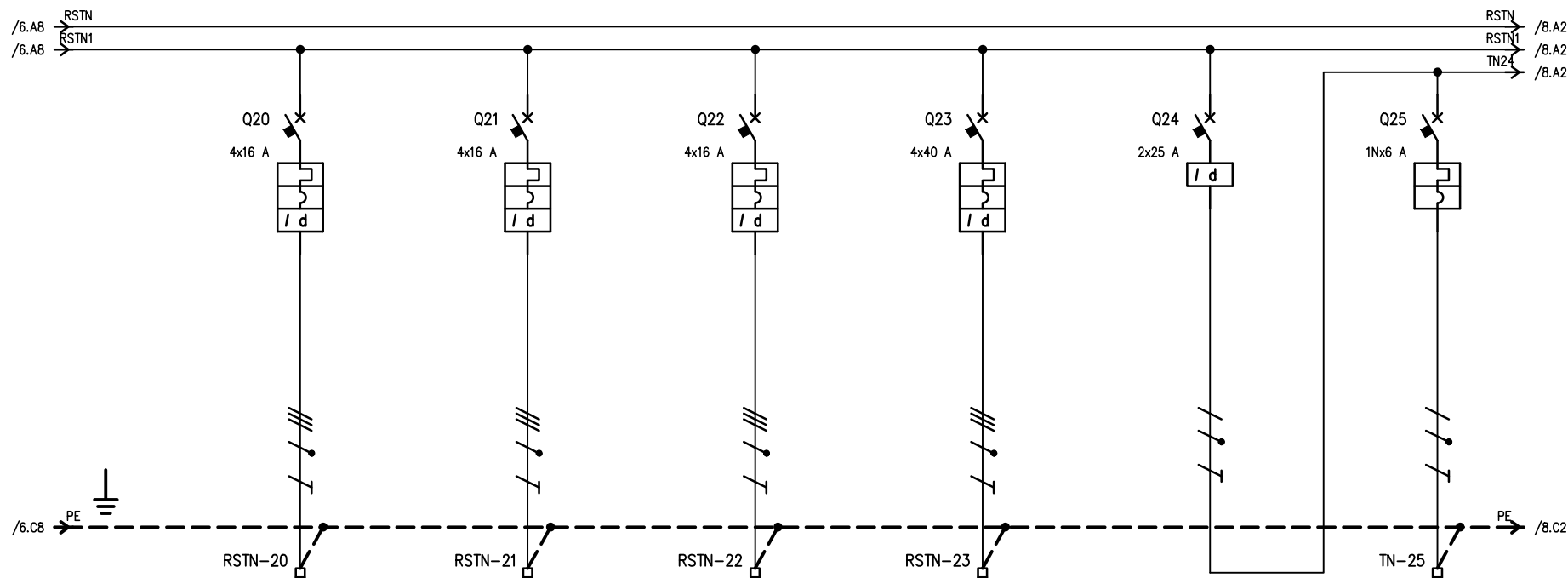


UTENZA	DENOMINAZIONE		LINEA NOTTURNA		CELLA CALDO		GENERALE FM 1		GENERALE FM 2		SCORTA		GENERALE ACQUA GELIDA		
	SIGLA														
	TIPO	POTENZA TOT. kVA	TT/L1-N	1.39	TT/L1-N	1.39	TT	22.2	TT	22.2	TT		TT	13.9	
	POTENZA kW	lb A	0.5	2.4	0.5	2.4	15	24.1	15	24.1			6	9.62	
COEF. CONTEMP.	COS φ	1	0.9	1	0.9	1	0.9	1	0.9			1	0.9		
INTERRUTTORE O SEZIONATORE	COSTRUTTORE		SCHNEIDER ELCTRIC		SCHNEIDER ELCTRIC		SCHNEIDER ELCTRIC		SCHNEIDER ELCTRIC		SCHNEIDER ELCTRIC		SCHNEIDER ELCTRIC		
	TIPO		iC40N C10		iC40N C10		iC60N-C+Vigi		iC60N-C+Vigi		iC60N-C+Vigi		iC60N-C+Vigi		
	N.POLI	In A	1N	10	1N	10	4	32	4	32	4	16	4	20	
	lth A	Idn A	TIPO DIFF.		10		10		32	0.03	32	0.03	16	0.03	20
Im (o curva) A	Pdi A	kA		100	6	100	6	320	6	320	6	160	6	200	6
FUSIBILE	TIPO														
	CALIBRO		A												
CONTATTORE	TIPO														
	In A	Pn kW													
RELE' TERMICO	TIPO														
	TARATURA		A												
LINEA DI POTENZA	TIPO CAVO		FG160R16 0.6/1 kV		FG160R16 0.6/1 kV		FG160R16 0.6/1 kV		FG160R16 0.6/1 kV				FG160R16 0.6/1 kV		
	FORMAZIONE		3G1.5		3G1.5		5G10		5G10				5G6		
	LUNGHEZZA		m		45		35		40		40		40		
	lz		A		19		19		54		54		38.9		
	C.d.T. a In %	C.d.T. a lb %	3.14	1.25	3.14	1.25	1.15	0.866	1.15	0.866			1.19	0.574	
	Zk mΩ	Zs mΩ	1113.1		1113.1		106.5		106.5				153.7		
	Ik trifase/monof. kA	Ik1 fase/terra kA	0.22		0.22		2.28		2.28				1.58		
NUMERAZIONE MORSETTIERA															

0	EMISSIONE	22/08/2022	Z.A.	DATA	22/08/2022	CASEIFICIO SOCIALE S.PIETRO	B.G. consulenza e progettazione	PROGETTO NUOVO CAPANNONE A	SCHEMA ELETTRICO UNIFILARE
				DISEG.	Z.A.	Via Spinzola, 34 Loc.Benedello	PROGETTI impianti elettrici	SERVIZIO DI ATTIVITA' DI LAVORAZIONE	
				VISTO		41051, Pavullo nel Frignano (MO)	Baldazzini p.i. Giuliano	PRODOTTI LATTEARI SOGGETTA	Q.GEN
REV.	MODIFICA	DATA	FIRMA	APPR.	GIULIO	SOST. IL:	Via Salvador Allende, 82	AD AMPLIAMENTO STRUTTURALE	89-2022-Q03PR_R0
							41122 Modena		FOGLIO 5 DI 19
									SEQUE 6

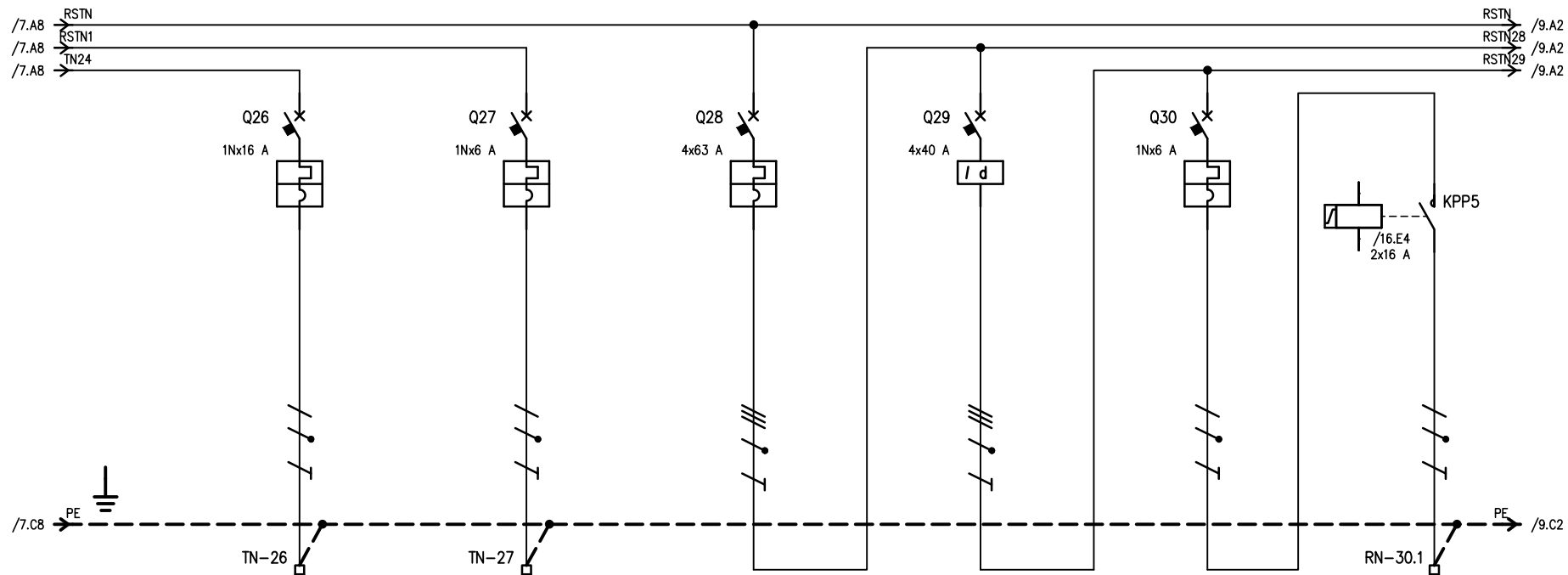


UTENZA	DENOMINAZIONE		GENERALE AGITATORI 1-2		GENERALE AGITATORI 3-4		GENERALE AGITATORI 5-6		GENERALE AGITATORI 7-8		GENERALE ESTRATTORI		GENERALE SOMMERSA VASCHE		
		SIGLA													
	TIPO	POTENZA TOT. kVA	TT	11.1	TT	11.1	TT	11.1	TT	11.1	TT	6.93	TT	6.93	
	POTENZA kW	lb A	2	3.21	2	3.21	2	3.21	2	3.21	1	1.6	1	1.6	
	COEF. CONTEMP.	COS φ	1	0.9	1	0.9	1	0.9	1	0.9	1	0.9	1	0.9	
INTERRUTTORE O SEZIONATORE	COSTRUTTORE		SCHNEIDER ELCTRIC		SCHNEIDER ELCTRIC		SCHNEIDER ELCTRIC		SCHNEIDER ELCTRIC		SCHNEIDER ELCTRIC		SCHNEIDER ELCTRIC		
	TIPO		iC60N-C+Vigi		iC60N-C+Vigi		iC60N-C+Vigi		iC60N-C+Vigi		iC60N-C+Vigi		iC60N-C+Vigi		
	N.POLI	In A	4	16	4	16	4	16	4	16	4	10	4	10	
	Ith A	Idn A	TIPO DIFF.	16	0.03	16	0.03	16	0.03	16	0.03	10	0.03	10	0.03
	Im (o curva) A	Pdi	kA		160	6	160	6	160	6	160	6	100	6	
FUSIBILE	TIPO														
	CALIBRO		A												
CONTATTORE	TIPO														
	In A	Pn kW													
RELE' TERMICO	TIPO														
	TARATURA		A												
LINEA DI POTENZA	TIPO CAVO		FG160R16 0.6/1 kV		FG160R16 0.6/1 kV		FG160R16 0.6/1 kV		FG160R16 0.6/1 kV		FG160R16 0.6/1 kV		FG160R16 0.6/1 kV		
	FORMAZIONE		4G4		4G4		4G4		4G4		5G2.5		5G2.5		
	LUNGHEZZA		m		30	30	30	30	30	30	40	40	40	40	
	lz		A		23	23	23	23	23	23	23	23	23	23	
	C.d.T. a In %	C.d.T. a lb %	1.71	0.342	1.71	0.342	1.71	0.342	1.71	0.342	1.43	0.228	1.43	0.228	
	Zk mΩ	Zs mΩ	250	250	250	250	250	250	250	250	322.9	322.9	322.9	322.9	
	Ik trifase/monof. kA	Ik1 fase/terra kA	0.97	0.97	0.97	0.97	0.97	0.97	0.97	0.97	0.75	0.75	0.75	0.75	
NUMERAZIONE MORSETTIERA															
0	EMISSIONE	22/08/2022	Z.A.	DATA	22/08/2022	CASEIFICIO SOCIALE S.PIETRO Via Spinzola, 34 Loc.Benedello 41051, Pavullo nel Frignano (MO)			B.G. consulenza e progettazione PROGETTI impianti elettrici Baldazzini p.i. Giuliano Via Salvador Allende, 82 41122 Modena		PROGETTO NUOVO CAPANNONE A SERVIZIO DI ATTIVITA' DI LAVORAZIONE PRODOTTI LATTEARI SOGGETTA AD AMPLIAMENTO STRUTTURALE			SCHEMA ELETTRICO UNIFILARE Q.GEN	
REV.	MODIFICA	DATA	FIRMA	APPR.	GIULIO	SOST. IL:	SOST. DA:				89-2022-Q03PR_R0			FOGLIO 6 DI 19 SEQUE 7	

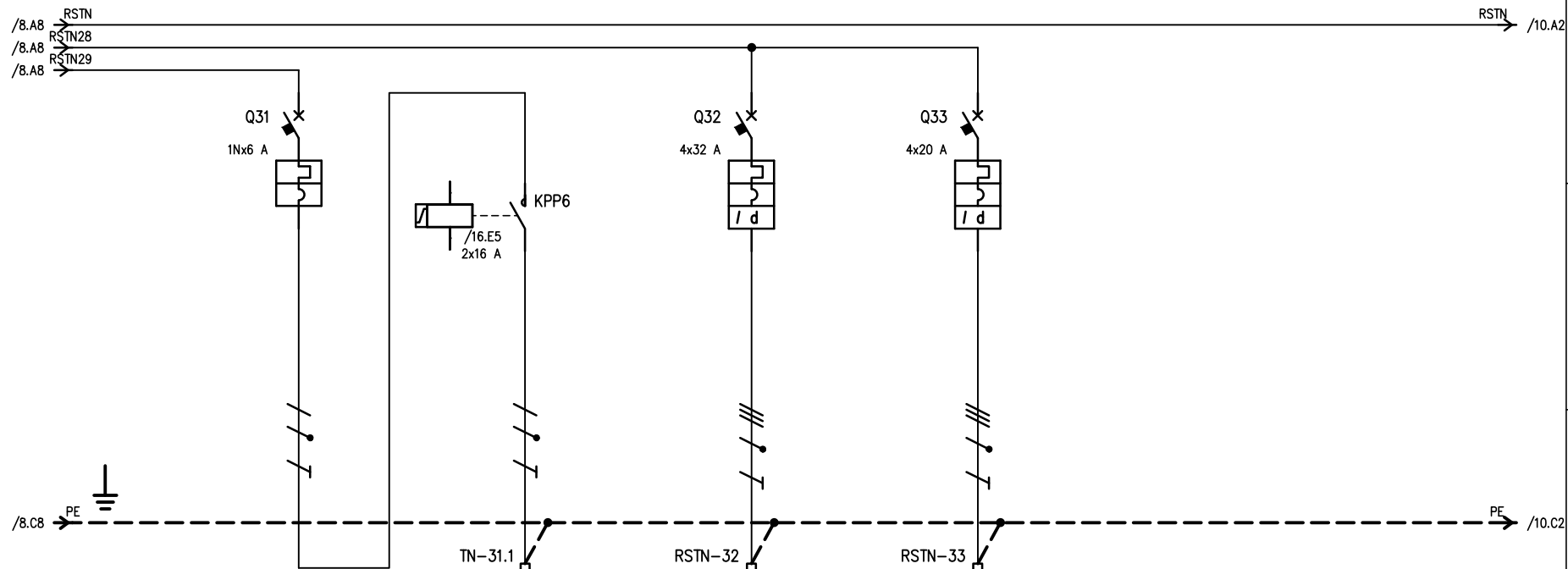


UTENZA	DENOMINAZIONE		GENERALE FRIGO LATTE		GENERALE FRIGO PANNA		GENERALE SOFFIANTE		GENERALE Q. COMANDO E CONTROLLO CASEIFICIO		GENERALE BAGNI		ILLUMINAZIONE	
	SIGLA													
	TIPO	POTENZA TOT. kVA	TT	11.1	TT	11.1	TT	11.1	TT	27.7	TT/L3-N	6.47	TT/L3-N	1.39
	POTENZA kW	lb A	4	6.42	5	8.02	2	3.21	15	24.1	2.1	10.1	0.3	1.44
COEF. CONTEMP.	COS φ	1	0.9	1	0.9	1	0.9	1	0.9	1	0.9	1	0.9	
INTERRUTTORE O SEZIONATORE	COSTRUTTORE		SCHNEIDER ELECTRIC		SCHNEIDER ELECTRIC		SCHNEIDER ELECTRIC		SCHNEIDER ELECTRIC		SCHNEIDER ELECTRIC		SCHNEIDER ELECTRIC	
	TIPO		iC60N-C+Vigi		iC60N-C+Vigi		iC60N-C+Vigi		iC60N-C+Vigi		iID AC 0,03 A		iC40N C6	
	N.POLI	In A	4	16	4	16	4	16	4	40	2	25	1N	6
	Ith A	Idn A	16	0.03	16	0.03	16	0.03	40	0.03		0.03	6	
Im (o curva) A	Pdi kA	160	6	160	6	160	6	400	6			60	6	
FUSIBILE	TIPO													
	CALIBRO		A											
CONTATTORE	TIPO													
	In A	Pn kW												
RELE' TERMICO	TIPO													
	TARATURA		A											
LINEA DI POTENZA	TIPO CAVO		FG160R16 0.6/1 kV		FG160R16 0.6/1 kV		FG160R16 0.6/1 kV		FG160R16 0.6/1 kV				FG160R16 0.6/1 kV	
	FORMAZIONE		5G2.5		5G2.5		5G2.5		5G10				3G1.5	
	LUNGHEZZA		m		50		60		50				35	
	lz		A		23		23		23				19	
	C.d.T. a In %	C.d.T. a lb %	2.86	1.14	3.43	1.71	2.86	0.57	1.8	1.08			2.44	0.585
	Zk mΩ	Zs mΩ	395.9		469		395.9		124.3		53.9		874.5	
Ik trifase/monof. kA	Ik1 fase/terra kA	0.61		0.52		0.61		1.95		4.5		0.28		
NUMERAZIONE MORSETTIERA														

0	EMISSIONE	22/08/2022	Z.A.	DATA	22/08/2022	CASEIFICIO SOCIALE S.PIETRO	B.G. consulenza e progettazione	PROGETTO NUOVO CAPANNONE A	SCHEMA ELETTRICO UNIFILARE
				DISEG.	Z.A.	Via Spinzola, 34 Loc.Benedello	PROGETTI impianti elettrici	SERVIZIO DI ATTIVITA' DI LAVORAZIONE	
				VISTO		41051, Pavullo nel Frignano (MO)	Baldazzini p.i. Giuliano	PRODOTTI LATTEARI SOGGETTA	Q.GEN
REV.	MODIFICA	DATA	FIRMA	APPR.	GIULIO	SOST. IL: SOST. DA:	Via Salvador Allende, 82	AD AMPLIAMENTO STRUTTURALE	89-2022-Q03PR_R0
							41122 Modena		FOGLIO 7 DI 19
									SEQUE 8

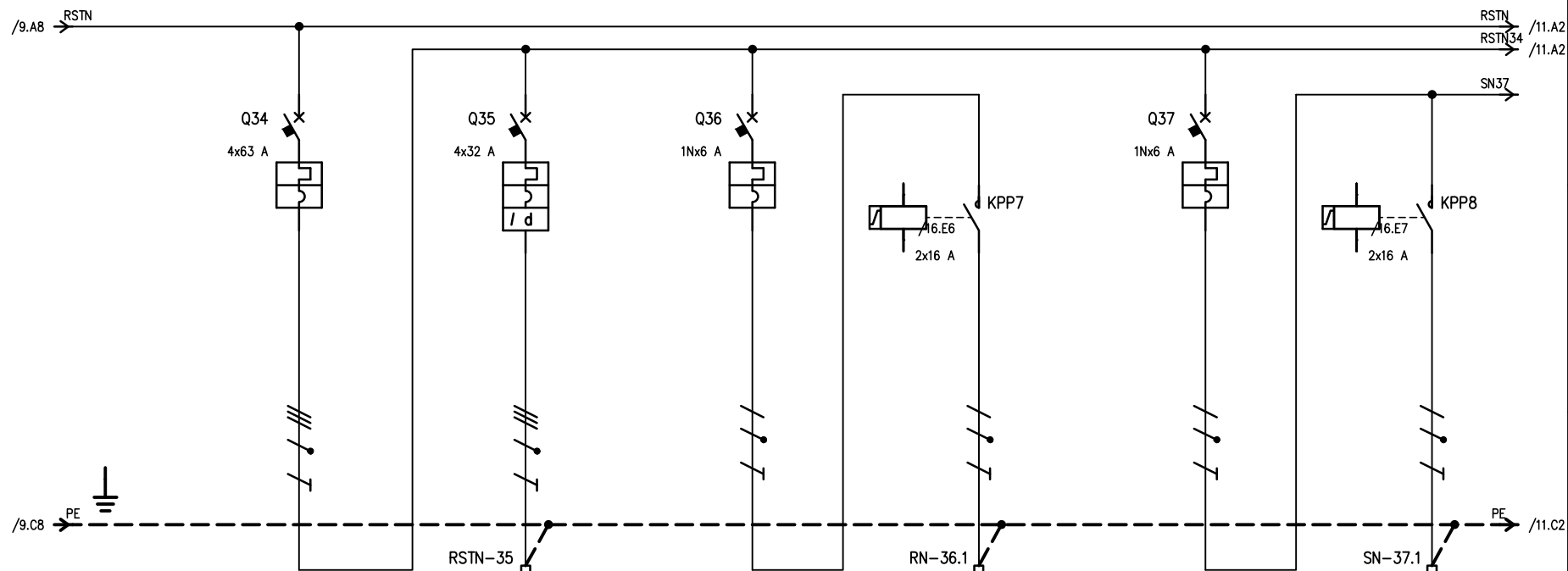


UTENZA	DENOMINAZIONE		FM		LINEA LUCE SCREMATRICE RAMPA		GENERALE SALATOIO		GENERALE ILLUMINAZIONE SALATOIO E DISIMPEGNO		LUCE DISIMPEGNO		LUCE DISIMPEGNO		
	SIGLA														
	TIPO	POTENZA TOT. kVA	TT/L3-N	3.7	TT/L3-N	1.39	TT	43.6	TT	4.16	TT/L1-N	1.39	TT/L1-N	1.39	
	POTENZA kW	lb A	1.5	7.21	0.3	1.44	11.3	18.7	2.52	4.04	0.84	4.04	0.84	4.04	
COEF. CONTEMP.	COS φ	1	0.9	1	0.9	0.6	0.9	1	0.9	1	0.9	1	0.9		
INTERRUTTORE O SEZIONATORE	COSTRUTTORE		SCHNEIDER ELCTRIC		SCHNEIDER ELCTRIC		SCHNEIDER ELCTRIC		SCHNEIDER ELCTRIC		SCHNEIDER ELCTRIC		SCHNEIDER ELCTRIC		
	TIPO		IC40N C16		IC40N C6		IC60N-C		iID AC 0,03 A		IC40N				
	N.POLI	In A	1N	16	1N	6	4	63	4	40	1N	6			
	Ith A	Idn A	TIPO DIFF.	16	6	6	63		0.03		6				
Im (o curva) A	Pdi	kA	160	6	60	6	630	6		60	6				
FUSIBILE	TIPO														
	CALIBRO														
CONTATTORE	TIPO												iTL 230/240V		
	In A	Pn kW											16		
RELE' TERMICO	TIPO														
	TARATURA														
LINEA DI POTENZA	TIPO CAVO		FG160R16 0.6/1 kV		FG160R16 0.6/1 kV								FG160R16 0.6/1 kV		
	FORMAZIONE		3G4		3G1.5								3G1.5		
	LUNGHEZZA		m		35		19						30		
	Iz A		17.8		40								18.7		
	C.d.T. a In %	C.d.T. a Ib %	2.5	1.13	1.9	1.58							2.13	1.43	
	Zk mΩ	Zs mΩ	361.1		1100.4		40.4		40.4		53.9		769.6		
Ik trifase/monof. kA	Ik1 fase/terra kA	0.67		1.25		6		6		4.5		0.32			
NUMERAZIONE MORSETTIERA															
0	EMISSIONE	22/08/2022	Z.A.	DATA	22/08/2022	CASEIFICIO SOCIALE S.PIETRO Via Spinzola, 34 Loc.Benedello 41051, Pavullo nel Frignano (MO)		B.G. consulenza e progettazione PROGETTI impianti elettrici Baldazzini p.i. Giuliano Via Salvador Allende, 82 41122 Modena		PROGETTO NUOVO CAPANNONE A SERVIZIO DI ATTIVITA' DI LAVORAZIONE PRODOTTI LATTEARI SOGGETTA AD AMPLIAMENTO STRUTTURALE		SCHEMA ELETTRICO UNIFILARE		Q.GEN	
REV.	MODIFICA	DATA	FIRMA	APPR.	GIULIO	SOST. IL:	SOST. DA:			89-2022-Q03PR_R0		FOGLIO 8 DI 19 SEQUE 9			

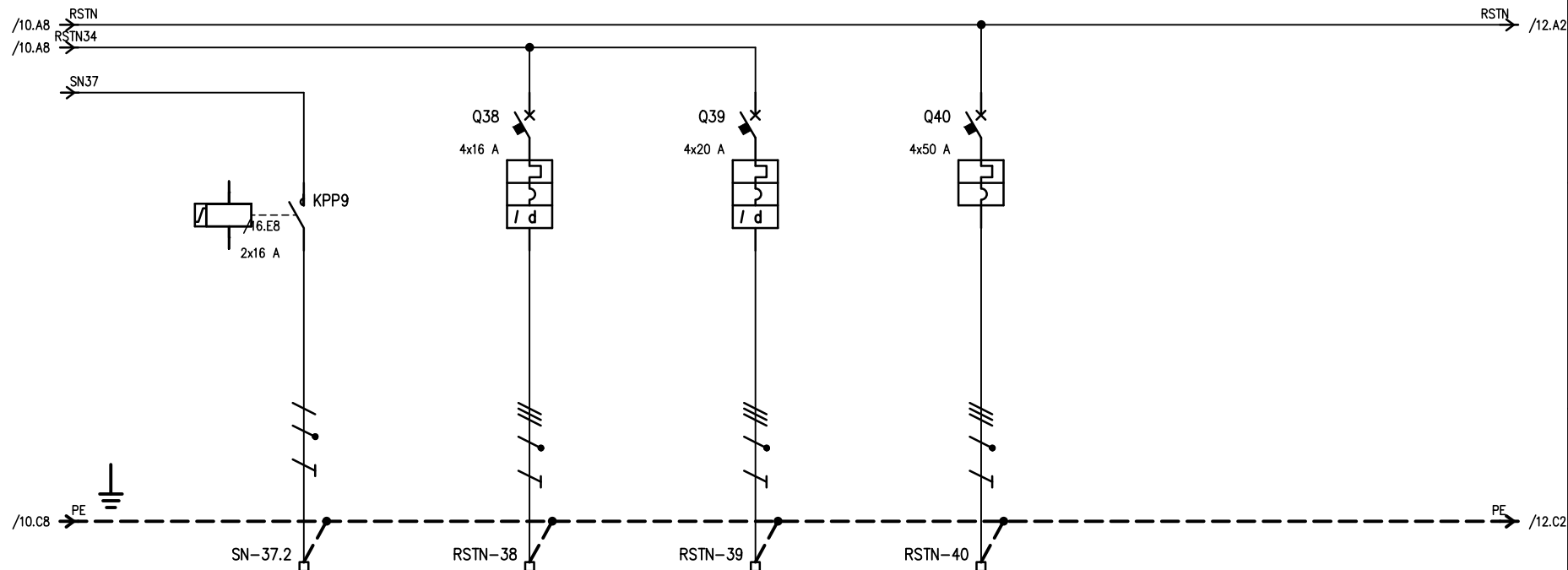


UTENZA	DENOMINAZIONE		LINEA SALATOIO		LUCE SALATOIO		GENERALE QUADRO CARRO PONTE		GENERALE QUADRO SALATOIO				
	SIGLA												
	TIPO	POTENZA TOT.	kVA	TT/L3-N	1.39	TT/L3-N	1.39	TT	22.2	TT	13.9		
	POTENZA kW	lb	A	0.84	4.04	0.84	4.04	10	16	6	9.62		
COEF. CONTEMP.	COS φ		1	0.9	1	0.9	1	0.9	1	0.9			
INTERRUTTORE O SEZIONATORE	COSTRUTTORE		SCHNEIDER ELCTRIC		SCHNEIDER ELCTRIC		SCHNEIDER ELCTRIC		SCHNEIDER ELCTRIC				
	TIPO		iC40N C6		iC40N C6		iC60N-C+Vigi		iC60N-C+Vigi				
	N.POLI	In	A	1N	6			4	32	4	20		
	Ith	A	Idn	A	TIPO DIFF.			32	0.03	20	0.03		
Im (o curva)	A	Pdi	kA	60	6			320	6	200	6		
FUSIBILE	TIPO												
	CALIBRO		A										
CONTATTORE	TIPO				TL 230/240V								
	In	A	Pn	kW			16						
RELE' TERMICO	TIPO												
	TARATURA		A										
LINEA DI POTENZA	TIPO CAVO				FG160R16 0.6/1 kV		FG160R16 0.6/1 kV		FG160R16 0.6/1 kV				
	FORMAZIONE				3G1.5		5G6		5G4				
	LUNGHEZZA		m		35		30		30				
	Iz		A		18.7		38.9		30.2				
	C.d.T. a In	%	C.d.T. a Ib	%			2.48	1.67	1.43	0.717	1.34	0.644	
	Zk	mΩ	Zs	mΩ	53.9		891.3		123.9		168.8		
	Ik trifase/monof. kA	Ik1 fase/terra	kA		4.5		0.27		1.96		1.44		
NUMERAZIONE MORSETTIERA													

0	EMISSIONE	22/08/2022	Z.A.	DATA	22/08/2022	CASEIFICIO SOCIALE S.PIETRO	B.G. consulenza e progettazione	PROGETTO NUOVO CAPANNONE A	SCHEMA ELETTRICO UNIFILARE		
				DISEG.	Z.A.	Via Spinzola, 34 Loc.Benedello	PROGETTI impianti elettrici	SERVIZIO DI ATTIVITA' DI LAVORAZIONE			
				VISTO		41051, Pavullo nel Frignano (MO)	Baldazzini p.i. Giuliano	PRODOTTI LATTEARI SOGGETTA	Q.GEN		
REV.	MODIFICA	DATA	FIRMA	APPR.	GIULIO	SOST. IL:	SOST. DA:	AD AMPLIAMENTO STRUTTURALE		89-2022-Q03PR_R0	FOGLIO 9 DI 19 SEGUE 10

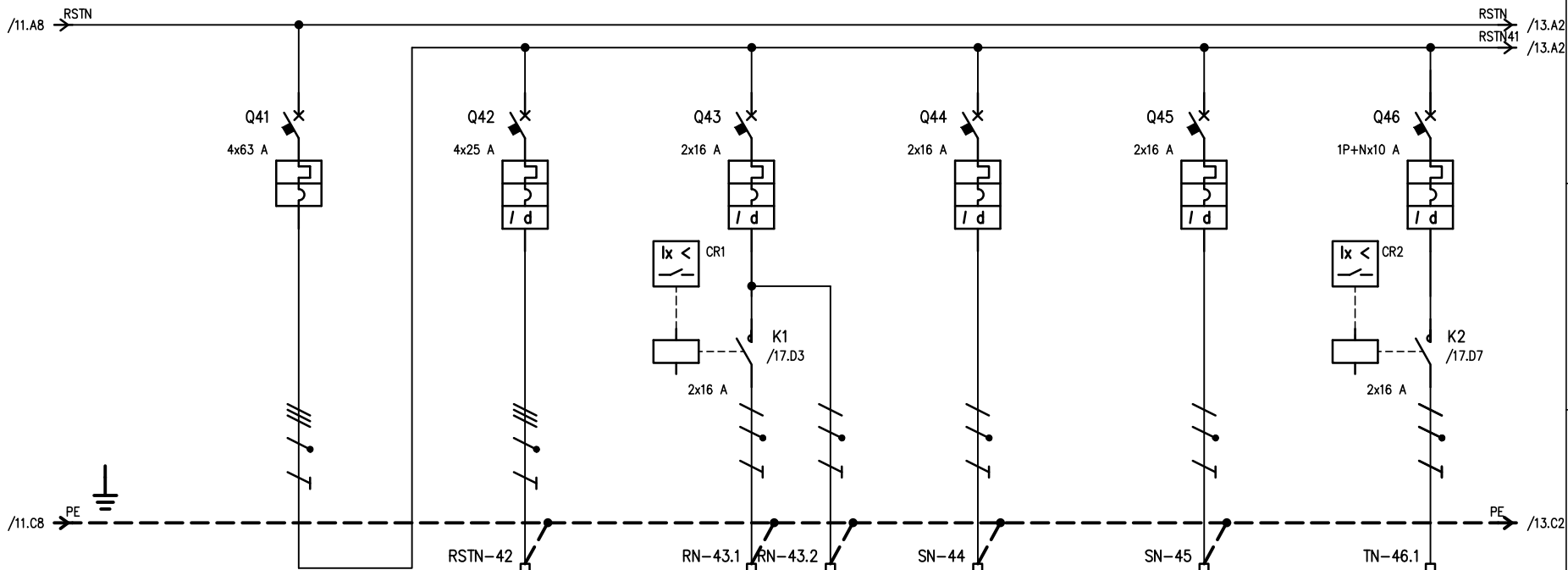


UTENZA	DENOMINAZIONE		GENERALE LAVAGGIO ATTREZ. E CAMERA CALDA		GENERALE FM		LINEA LUCE 1		LINEA LUCE 1 LAVAGGIO		LINEA LUCE 2		LINEA LUCE 2.1 LAVAGGIO			
	TIPO	POTENZA TOT. kVA	TT	43.6	TT	22.2	TT/L1-N	1.39	TT/L1-N	1.39	TT/L1-N	1.39	TT/L1-N	1.39		
	POTENZA kW	lb	7.12	15	5	8.02	0.84	4.04	0.84	4.04	0.84	4.04	0.84	4.04		
	COEF. CONTEMP.	COS φ	0.75	0.9	1	0.9	1	0.9	1	0.9	1	0.9	1	0.9		
INTERRUTTORE O SEZIONATORE	COSTRUTTORE		SCHNEIDER ELECTRIC		SCHNEIDER ELECTRIC		SCHNEIDER ELECTRIC		SCHNEIDER ELECTRIC		SCHNEIDER ELECTRIC		SCHNEIDER ELECTRIC			
	TIPO		ic60N-C		ic60N-C+Vigi		ic40N C6		SCHNEIDER ELECTRIC		SCHNEIDER ELECTRIC		SCHNEIDER ELECTRIC			
	N.POLI	In	4	63	4	32	1N	6			1N	6				
	Ith	A Idn	A	TIPO DIFF.	63		32	0.03	6			6				
	Im (o curva)	A Pdi	kA		630		6					60		6		
FUSIBILE	TIPO															
	CALIBRO		A													
CONTATTORE	TIPO								iTL 230/240V				iTL 230/240V			
	In	A Pn	kW						16				16			
RELE' TERMICO	TIPO															
	TARATURA		A													
LINEA DI POTENZA	TIPO CAVO				FG160R16 0.6/1 kV				FG160R16 0.6/1 kV				FG160R16 0.6/1 kV			
	FORMAZIONE				5G10				3G1.5				3G1.5			
	LUNGHEZZA		m		30				30				30			
	lz		A		54				18.7				18.7			
	C.d.T. a In	%	C.d.T. a lb	%			0.866	0.217			2.13	1.43			2.13	1.43
	Zk	mΩ	Zs	mΩ		40.4		89		53.9		769.6		53.9		769.6
Ik trifase/monof.	kA	Ik1 fase/terra	kA		6		2.73		4.5		0.32		4.5		0.32	
NUMERAZIONE MORSETTIERA																
0	EMISSIONE	22/08/2022	Z.A.	DATA	22/08/2022	CASEIFICIO SOCIALE S.PIETRO Via Spinzola, 34 Loc.Benedello 41051, Pavullo nel Frignano (MO)		B.G. consulenza e progettazione PROGETTI impianti elettrici Baldazzini p.i. Giuliano Via Salvador Allende, 82 41122 Modena		PROGETTO NUOVO CAPANNONE A SERVIZIO DI ATTIVITA' DI LAVORAZIONE PRODOTTI LATTEARI SOGGETTA AD AMPLIAMENTO STRUTTURALE			SCHEMA ELETTRICO UNIFILARE Q.GEN			
REV.	MODIFICA	DATA	FIRMA	APPR.	GIULIO	SOST. IL:	SOST. DA:				89-2022-Q03PR_R0			FOGLIO 10 DI 19 SEQUE 11		



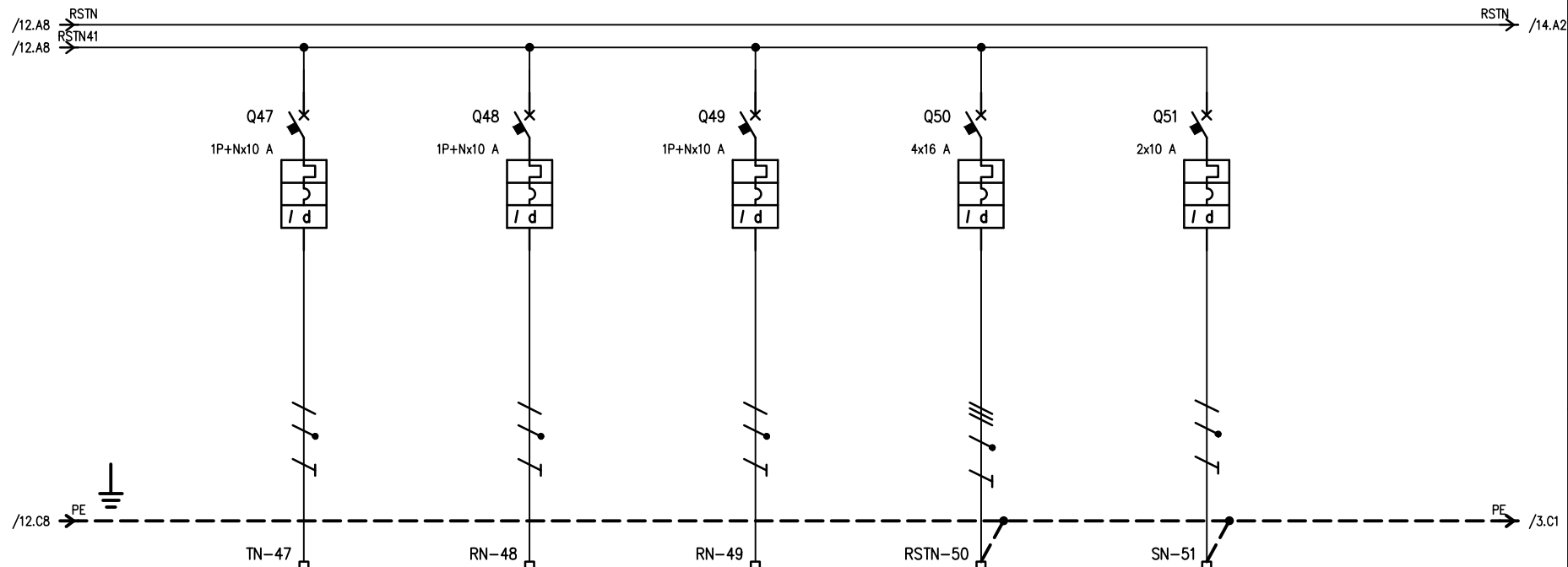
UTENZA	DENOMINAZIONE		LINEA LUCE 2.2 LAVAGGIO		GENERALE QUADRO CAMERA CALDA		GENERALE GRUPPO FRIGO		GENERALE ZONA VENDITA					
	SIGLA													
	TIPO	POTENZA TOT.	kVA	TT/L1-N	1.39	TT	11.1	TT	13.9	TT	43.6			
	POTENZA kW	lb	A	0.84	4.04	3	4.81	5	8.02	20	24.1			
COEF. CONTEMP.	COS φ		1	0.9	1	0.9	1	0.9	0.75	0.9				
INTERRUTTORE O SEZIONATORE	COSTRUTTORE		SCHNEIDER ELECTRIC		SCHNEIDER ELECTRIC		SCHNEIDER ELECTRIC		SCHNEIDER ELECTRIC					
	TIPO				iC60N-C+Vigi		iC60N-C+Vigi		iC60N-C					
	N.POLI	In	A		4	16	4	20	4	50				
	Ith	A	Idn	A	TIPO DIFF.									
Im (o curva)	A	Pdi	kA			160	0.03	6	200	0.03	6	50	0.03	6
FUSIBILE	TIPO													
	CALIBRO		A											
CONTATTORE	TIPO		iTL 230/240V											
	In	A	Pn	kW	16									
RELE' TERMICO	TIPO													
	TARATURA		A											
LINEA DI POTENZA	TIPO CAVO		FG160R16 0.6/1 kV		FG160R16 0.6/1 kV		FG160R16 0.6/1 kV		FG160R16 0.6/1 kV					
	FORMAZIONE		3G1.5		5G6		5G6		5G10					
	LUNGHEZZA		m		30		25		25		20			
	lz		A		18.7		38.9		38.9		75			
	C.d.T. a In	%	C.d.T. a lb	%	2.13	1.43	0.597	0.179	0.746	0.299	1.14	0.433		
	Zk	mΩ	Zs	mΩ	769.6		109.1		109.1		71.7			
	Ik trifase/monof. kA	Ik1 fase/terra	kA		0.32		2.22		2.22		3.38			
NUMERAZIONE MORSETTIERA														

0	EMISSIONE	22/08/2022	Z.A.	DATA	22/08/2022	CASEIFICIO SOCIALE S.PIETRO Via Spinzola, 34 Loc.Benedello 41051, Pavullo nel Frignano (MO)	B.G. consulenza e progettazione PROGETTI impianti elettrici Baldazzini p.i. Giuliano Via Salvador Allende, 82 41122 Modena	PROGETTO NUOVO CAPANNONE A SERVIZIO DI ATTIVITA' DI LAVORAZIONE PRODOTTI LATTEARI SOGGETTA AD AMPLIAMENTO STRUTTURALE	SCHEMA ELETTRICO UNIFILARE		Q.GEN	89-2022-Q03PR_R0	FOGLIO 11 DI 19 SEGUE 12
REV.	MODIFICA	DATA	FIRMA	APPR.	GIULIO	SOST. IL:	SOST. DA:						

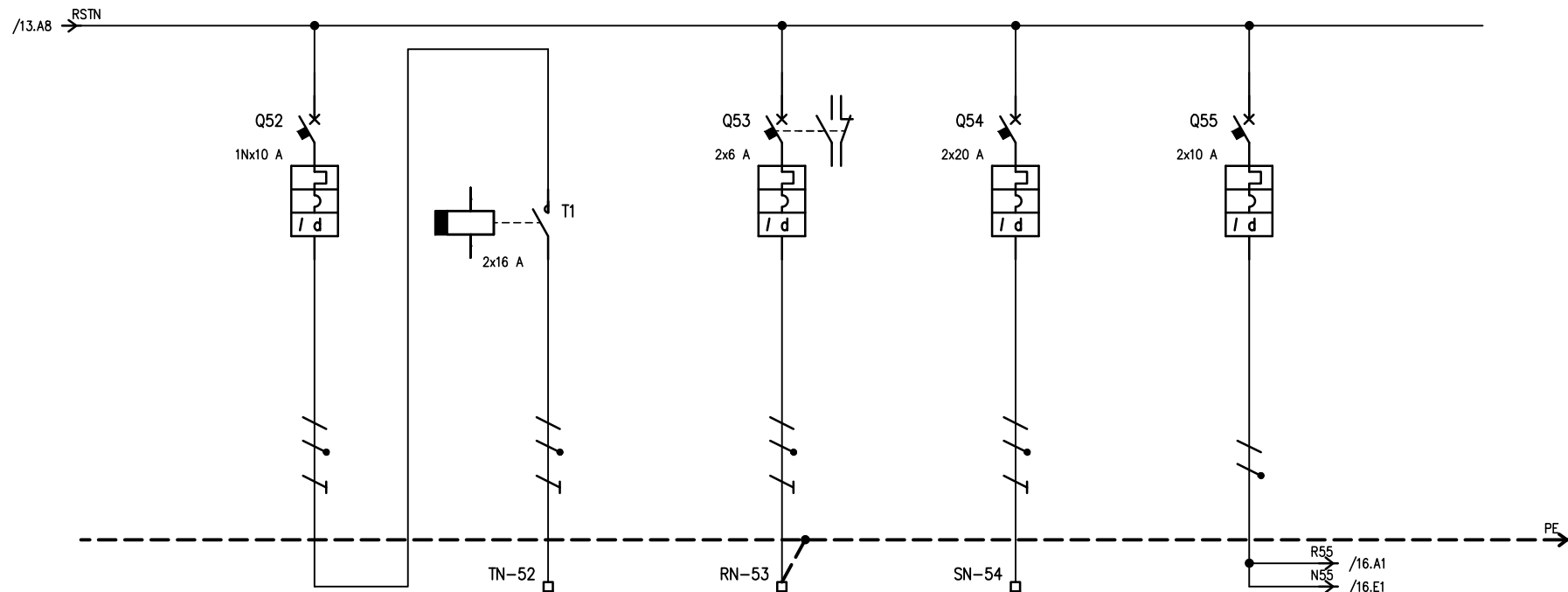


UTENZA	DENOMINAZIONE		GENERALE AREA ESTERNA		GENERALE QUADRO POMPE RILANCIO		GENERALE INSEGNA ESTERNA + TOTEM		CANCELLO 1		CANCELLO 2		GENERALE ILLUMINAZIONE ESTERNA			
	SIGLA															
	TIPO	POTENZA TOT. kVA	TT	43.6	TT	17.3	TT/L1-N	1.39	TT/L1-N	1.39	TT/L1-N	1.39	TT/L3-N	1.39		
	POTENZA kW	lb	A	8.02	14.6	10	16	0.7	3.37				0.3	1.44		
COEF. CONTEMP.	COS φ		0.75	0.9	1	0.9	1	0.9	1	0.9	1	0.9	1	0.9		
INTERRUTTORE O SEZIONATORE	COSTRUTTORE		SCHNEIDER ELECTRIC		SCHNEIDER ELECTRIC		SCHNEIDER ELECTRIC		SCHNEIDER ELECTRIC		SCHNEIDER ELECTRIC		SCHNEIDER ELECTRIC			
	TIPO		iC60N-C		iC60H-D+Vigi		iC60N-C+Vigi		iC60N-C+Vigi		iC60N-C+Vigi		iC40N C6+Vigi			
	N.POLI	In	A	4	63	4	25	2	16	2	16	2	16	1N	10	
	Ith	A	Idn	A	TIPO DIFF.	63		25	0.03	16	0.03	16	0.03	10	0.03	
Im (o curva)	A	Pdi	kA		630	6	350	6	160	6	160	6	160	6	100	6
FUSIBILE	TIPO															
CONTATTORE	TIPO						iCT/230V						iCT/230V			
	In	A	Pn	kW				16					16			
RELE' TERMICO	TIPO															
LINEA DI POTENZA	TARATURA		A													
	TIPO CAVO		FG160R16 0.6/1 kV		FG160R16 0.6/1 kV		FG160R16 0.6/1 kV		FG160R16 0.6/1 kV		FG160R16 0.6/1 kV		FG160R16 0.6/1 kV			
	FORMAZIONE		5G10		5G6		3G2.5		3G4		3G4		3G2,5			
	LUNGHEZZA		m		20		30		25							
	Iz		A		75		38.9		26.9							
	C.d.T. a In	%	C.d.T. a Ib	%	1.33	0.308	2.45	0.717	2.4	0.599	1.33		1.33			
	Zk	mΩ	Zs	mΩ	71.7		159.9		479.3		118.4		118.4		53.9	
Ik trifase/monof. kA	Ik1 fase/terra	kA		3.38		1.52		0.51		2.05		2.05		4.5		
NUMERAZIONE MORSETTIERA																

0	EMISSIONE	22/08/2022	Z.A.	DATA	22/08/2022	CASEIFICIO SOCIALE S.PIETRO	B.G. consulenza e progettazione	PROGETTO NUOVO CAPANNONE A	SCHEMA ELETTRICO UNIFILARE
				DISEG.	Z.A.	Via Spinzola, 34 Loc.Benedello	PROGETTI impianti elettrici	SERVIZIO DI ATTIVITA' DI LAVORAZIONE	
				VISTO		41051, Pavullo nel Frignano (MO)	Baldazzini p.i. Giuliano	PRODOTTI LATTEARI SOGGETTA	Q.GEN
REV.	MODIFICA	DATA	FIRMA	APPR.	GIULIO	SOST. IL:	Via Salvador Allende, 82	AD AMPLIAMENTO STRUTTURALE	89-2022-Q03PR_R0
							41122 Modena		FOGLIO 12 DI 19
									SEQUE 13



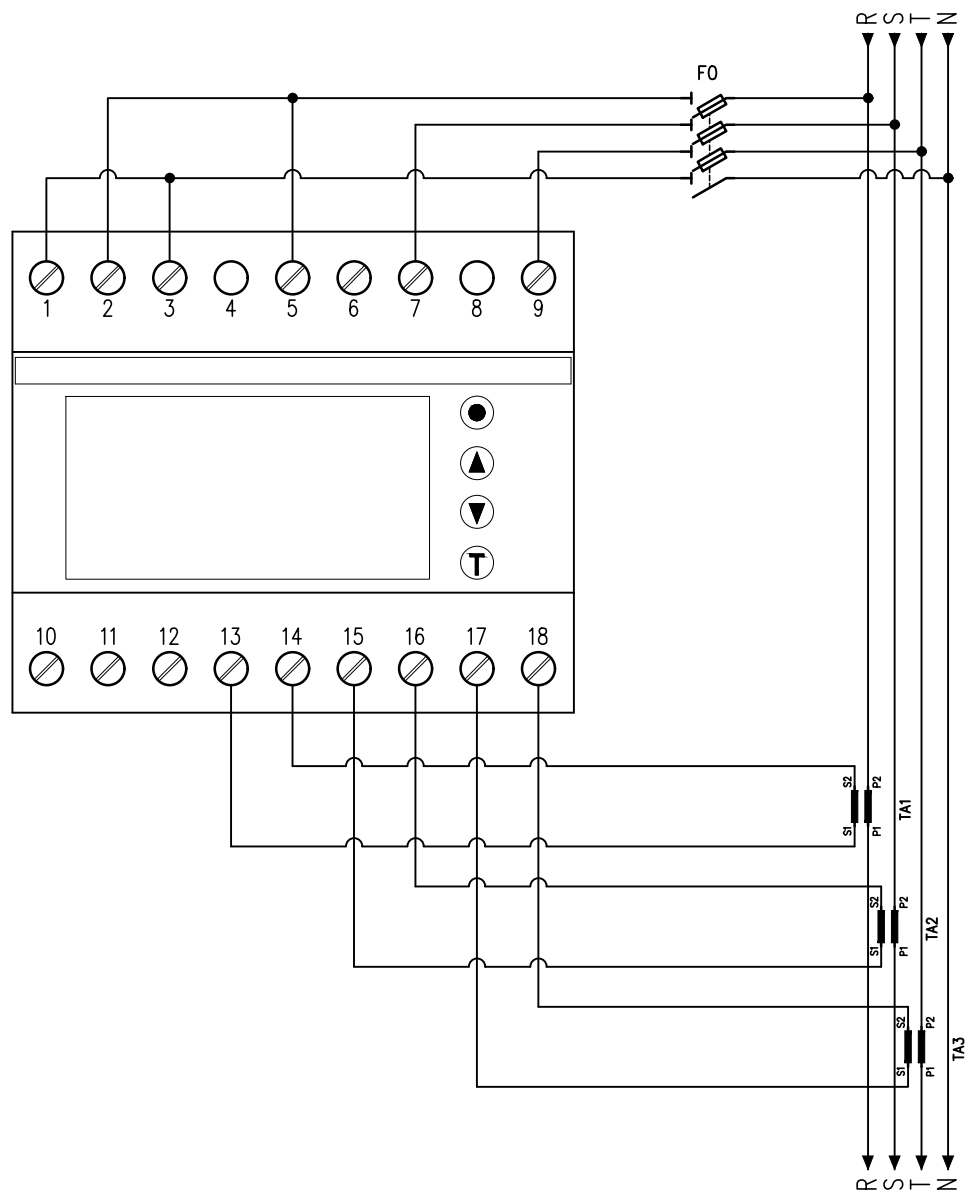
UTENZA	DENOMINAZIONE		GENERALE PORTE AUTOMATICHE		TV C.C. TELEFONI		ALLARME ANTINTRUSIONE		SOTTOQUADRO POMPE VENTOLE SCRAMATRICE		LUCE SOTTOTETTO			
	SIGLA													
	TIPO	POTENZA TOT. kVA	TT/L3-N	1.39	TT/L3-N	1.39	TT/L3-N	1.39	TT	17.3	TT	17.3		
	POTENZA kW	lb A	0.3	1.44	0.3	1.44	0.3	1.44						
COEF. CONTEMP.	COS φ	1	0.9	1	0.9	1	0.9	1	0.9	1	0.9			
INTERRUTTORE O SEZIONATORE	COSTRUTTORE		SCHNEIDER ELECTRIC		SCHNEIDER ELECTRIC		SCHNEIDER ELECTRIC		SCHNEIDER ELECTRIC		SCHNEIDER ELECTRIC			
	TIPO		iC40N C10+Vigi		iC40N C6+Vigi		iC40N C6+Vigi		iC60N-C+Vigi		iC60N-V+Vigi			
	N.POLI	In A	1N	10	1N	10	1N	10	4	16	2	10		
	lth A	Idn A	TIPO DIFF.	10	0.03	10	0.03	10	0.03	16	0.03	10	0.03	
Im (o curva) A	Pdi kA		100	6	60	6	60	6	160	6	100	6		
FUSIBILE	TIPO													
	CALIBRO		A											
CONTATTORE	TIPO													
	In A	Pn kW												
RELE' TERMICO	TIPO													
	TARATURA		A											
LINEA DI POTENZA	TIPO CAVO		FG160R16 0.6/1 kV		FG160R16 0.6/1 kV		FG160R16 0.6/1 kV		FG160R16 0.6/1 kV		FG160R16 0.6/1 kV			
	FORMAZIONE		3G1,5		3G1,5		3G1,5		3G4		3G1,5			
	LUNGHEZZA		m											
	lz		A											
	C.d.T. a In %	C.d.T. a lb %							1.33		1.33			
	Zk mΩ	Zs mΩ	53.9		53.9		53.9		71.7		71.7			
Ik trifase/monof. kA	Ik1 fase/terra kA	4.5		4.5		4.5		3.38		3.38				
NUMERAZIONE MORSETTIERA														
0	EMISSIONE	22/08/2022	Z.A.	DATA	22/08/2022	CASEIFICIO SOCIALE S.PIETRO Via Spinzola, 34 Loc.Benedello 41051, Pavullo nel Frignano (MO)		B.G. consulenza e progettazione PROGETTI impianti elettrici Baldazzini p.i. Giuliano Via Salvador Allende, 82 41122 Modena		PROGETTO NUOVO CAPANNONE A SERVIZIO DI ATTIVITA' DI LAVORAZIONE PRODOTTI LATTEARI SOGGETTA AD AMPLIAMENTO STRUTTURALE		SCHEMA ELETTRICO UNIFILARE Q.GEN		
REV.	MODIFICA	DATA	FIRMA	APPR.	GIULIO	SOST. IL:	SOST. DA:			89-2022-Q03PR_R0		FOGLIO 13 DI 19	SEGUE 14	



UTENZA	DENOMINAZIONE		GENERALE SCALE		LUCE SCALE		LINEA LUCE EMERGENZA		GENERALE UFFICIO		CIRCUITI AUSILIARI	
	SIGLA											
	TIPO	POTENZA TOT. kVA	TT/L3-N	1.39	TT/L3-N	1.39	TT/L1-N	1.39	TT/L2-N	4.62	TT/L1-N	4.62
	POTENZA kW	lb A	0.3	1.44	0.3	1.44	0.5	2.4	3.3	15.9	3.3	15.9
COEF. CONTEMP.	COS φ	1	0.9	1	0.9	1	0.9	1	0.9	1	0.9	
INTERRUTTORE O SEZIONATORE	COSTRUTTORE		SCHNEIDER ELECTRIC		SCHNEIDER ELECTRIC		SCHNEIDER ELECTRIC		SCHNEIDER ELECTRIC		SCHNEIDER ELECTRIC	
	TIPO		iC40N C6+Vigi		iC40N C6+Vigi		iC60N-C+Vigi		iC60N-C+Vigi		iC60N-C+Vigi	
	N.POLI	In A	1N	10			2	6	2	20	2	10
	Ith A	Idn A	TIPO DIFF.				6	0,03	20	0.03	10	0.03
Im (o curva) A	Pdi kA		60	6		60	6	200	6	100	6	
FUSIBILE	TIPO											
	CALIBRO	A										
CONTATTORE	TIPO			FC1A2/230 1NO								
	In A	Pn kW			20							
RELE' TERMICO	TIPO											
	TARATURA	A										
LINEA DI POTENZA	TIPO CAVO					FG160R16 0.6/1 kV		FS17 450/750 V				
	FORMAZIONE					3G1.5		3G6				
	LUNGHEZZA	m				45		15				
	lz	A				19		25.6				
	C.d.T. a In %	C.d.T. a lb %					3.14 1.25		0.895 0.709			
	Zk mΩ	Zs mΩ	53.9		53.9		1113.1		135.5			
	Ik trifase/monof. kA	Ik1 fase/terra kA	4.5		4.5		0.22		1.79			
NUMERAZIONE MORSETTIERA												

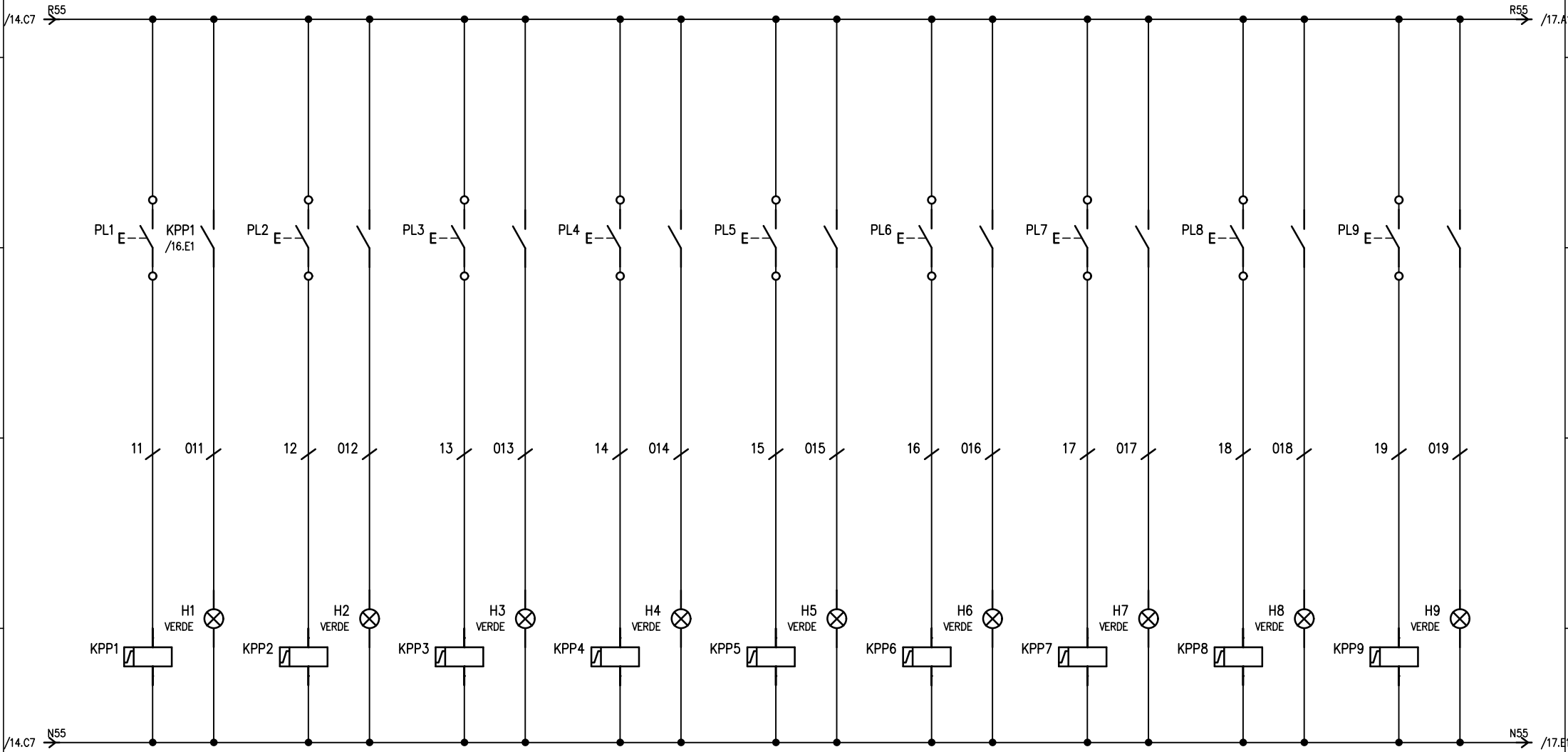
0	EMISSIONE	22/08/2022	Z.A.	DATA	22/08/2022	CASEIFICIO SOCIALE S.PIETRO	B.G. consulenza e progettazione	PROGETTO NUOVO CAPANNONE A	SCHEMA ELETTRICO UNIFILARE		
				DISEG.	Z.A.	Via Spinzola, 34 Loc.Benedello	PROGETTI impianti elettrici	SERVIZIO DI ATTIVITA' DI LAVORAZIONE			
				VISTO		41051, Pavullo nel Frignano (MO)	Baldazzini p.i. Giuliano	PRODOTTI LATTEARI SOGGETTA	Q.GEN		
REV.	MODIFICA	DATA	FIRMA	APPR.	GIULIO	SOST. IL:	SOST. DA:	AD AMPLIAMENTO STRUTTURALE	89-2022-Q03PR_R0		
1		2		3		4		5	6	7	8

MISURE SEZIONATORE QG



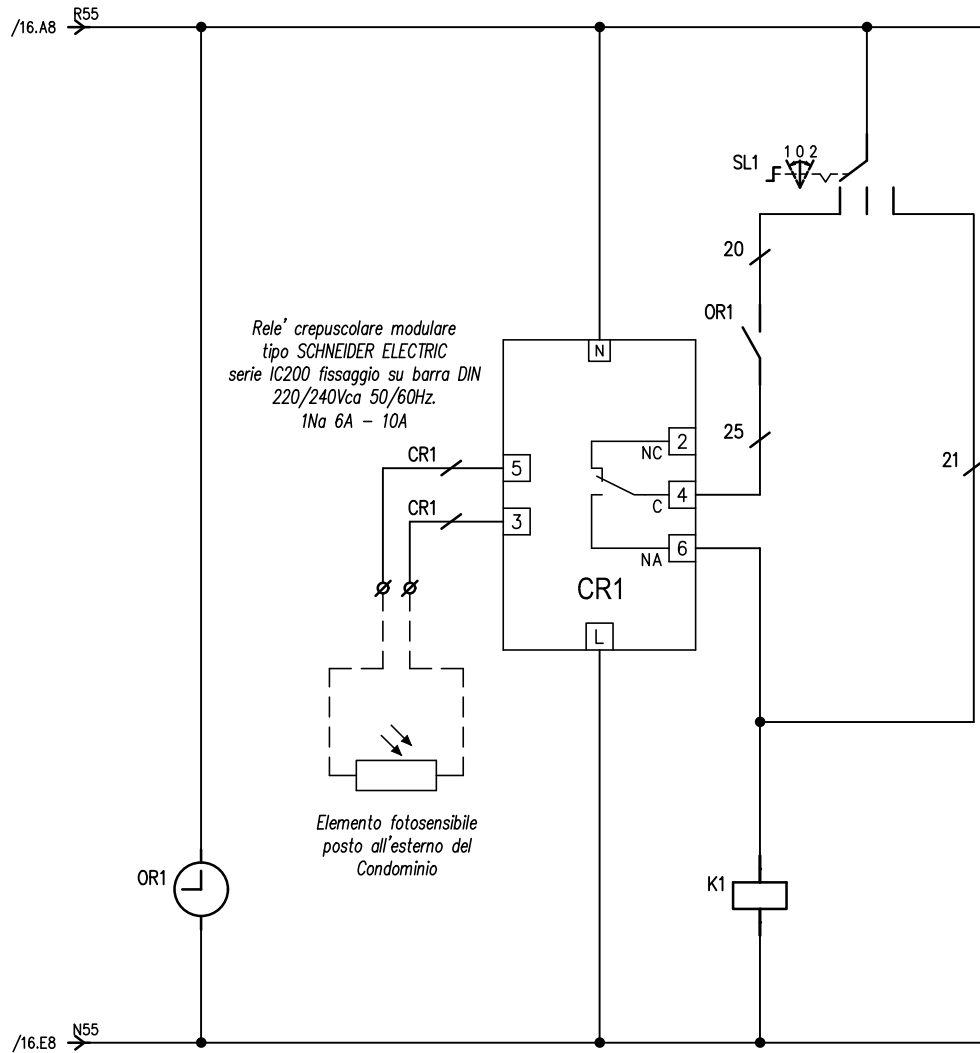
0	EMISSIONE	22/08/2022	Z.A.	DATA	22/08/2022	CASEIFICIO SOCIALE S.PIETRO Via Spinzola, 34 Loc.Benedello 41051, Pavullo nel Frignano (MO)	B.G. consulenza e progettazione PROGETTI impianti elettrici Baldazzini p.i. Giuliano Via Salvador Allende, 82 41122 Modena	PROGETTO NUOVO CAPANNONE A SERVIZIO DI ATTIVITA' DI LAVORAZIONE PRODOTTI LATTEARI SOGGETTA AD AMPLIAMENTO STRUTTURALE	SCHEMA ELETTRICO UNIFILARE	Q.GEN	89-2022-Q03PR_R0	FOGLIO 15 DI 19 SEGUE 16
REV.	MODIFICA	DATA	FIRMA	APPR.	GIULIO	SOST. IL:	SOST. DA:					

SCHEMA AUSILIARIO ACCENSIONE LUCI

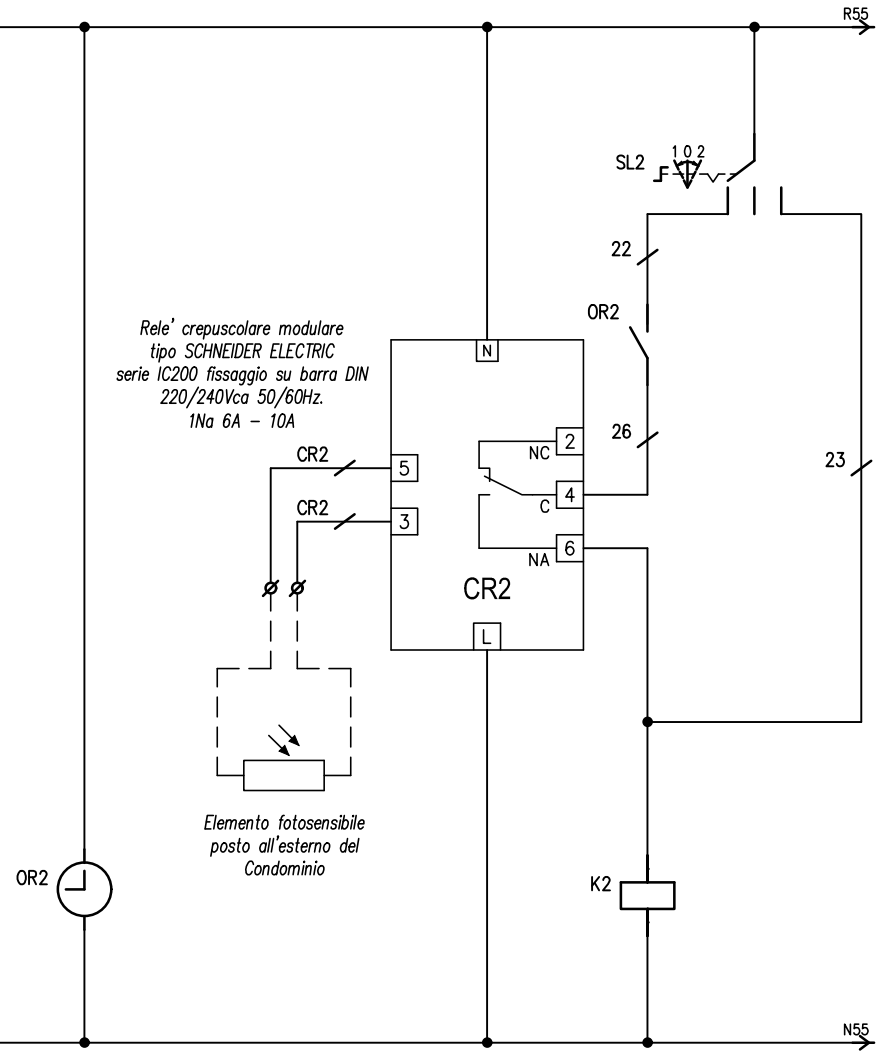


0	EMISSIONE	22/08/2022	Z.A.	DATA	22/08/2022	CASEIFICIO SOCIALE S.PIETRO Via Spinzola, 34 Loc.Benedello 41051, Pavullo nel Frignano (MO)	B.G. consulenza e progettazione PROGETTI impianti elettrici Baldazzini p.i. Giuliano Via Salvador Allende, 82 41122 Modena	PROGETTO NUOVO CAPANNONE A SERVIZIO DI ATTIVITA' DI LAVORAZIONE PRODOTTI LATTEARI SOGGETTA AD AMPLIAMENTO STRUTTURALE	SCHEMA ELETTRICO UNIFILARE	Q.GEN	89-2022-Q03PR_R0	FOGLIO 16 DI 19 SEGUE 17
REV.	MODIFICA	DATA	FIRMA	APPR.	GIULIO	SOST. IL:	SOST. DA:					

SCHEMA AUSILIARIO INTERRUTTORE CREPUSCOLARE LUCI INSEGNA ESTERNA

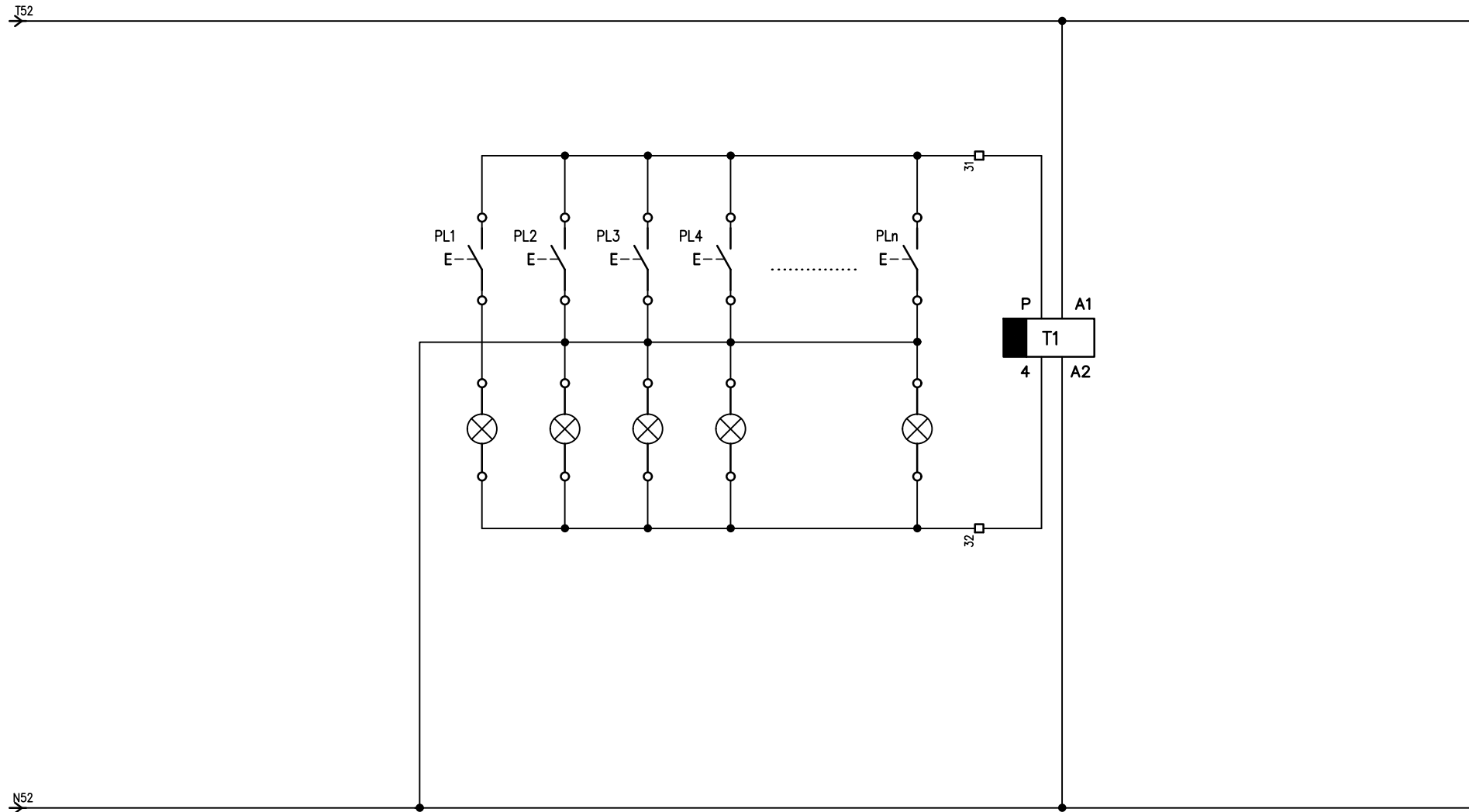


SCHEMA AUSILIARIO INTERRUTTORE CREPUSCOLARE ILLUMINAZIONE ESTERNA



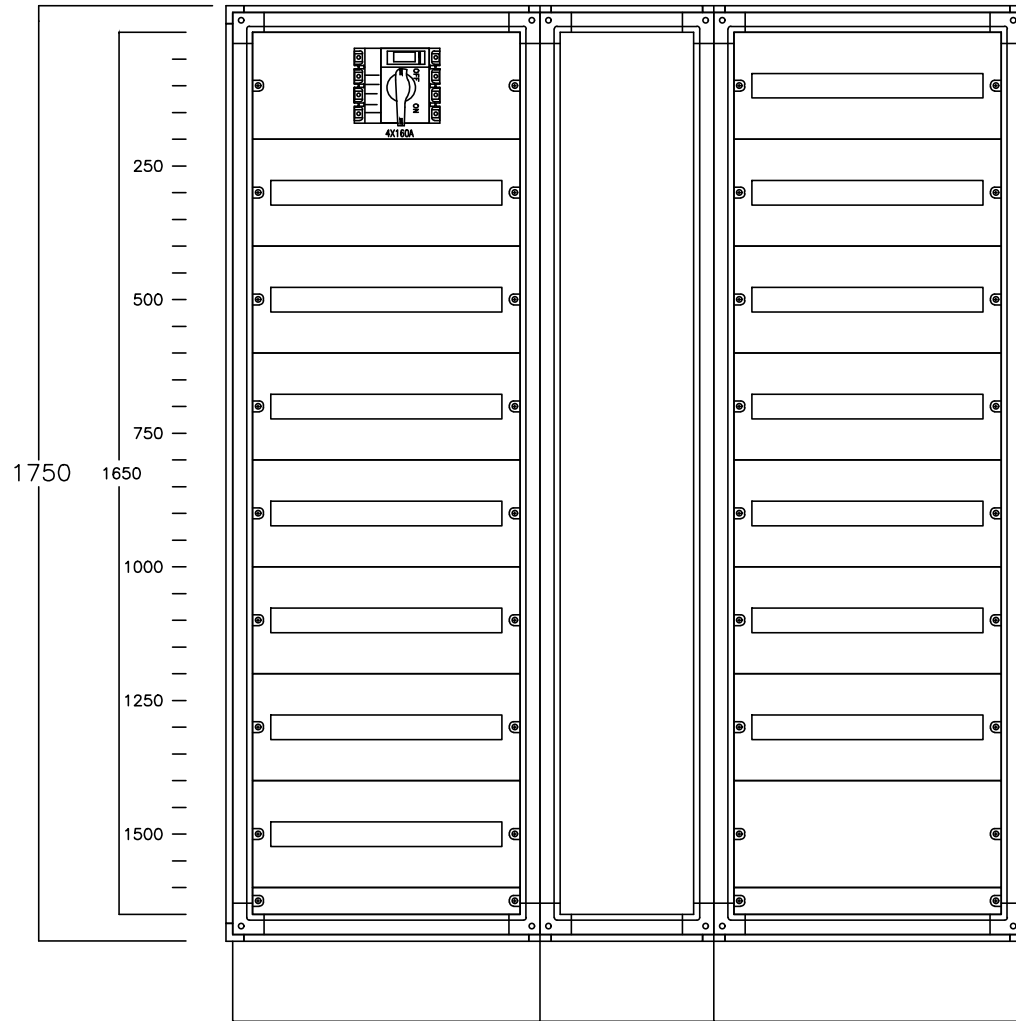
0	EMISSIONE	22/08/2022	Z.A.	DATA	22/08/2022	CASEIFICIO SOCIALE S.PIETRO Via Spinzola, 34 Loc.Benedello 41051, Pavullo nel Frignano (MO)	B.G. consulenza e progettazione PROGETTI impianti elettrici	PROGETTO NUOVO CAPANNONE A SERVIZIO DI ATTIVITA' DI LAVORAZIONE PRODOTTI LATTEARI SOGGETTA AD AMPLIAMENTO STRUTTURALE	SCHEMA ELETTRICO UNIFILARE	
REV.	MODIFICA	DATA	FIRMA	APPR.	GIULIO	SOST. IL:	SOST. DA:		Q.GEN	89-2022-Q03PR_R0
										FOGLIO 17 DI 19 SEGUE 18

SCHEMA AUSILIARIO COLLEGAMENTO TEMPORIZZATORE LUCI SCALE



0	EMMISSIONE	22/08/2022	Z.A.	DATA	22/08/2022	CASEIFICIO SOCIALE S.PIETRO Via Spinzola, 34 Loc.Benedello 41051, Pavullo nel Frignano (MO)	B.G. consulenza e progettazione PROGETTI impianti elettrici Baldazzini p.i. Giuliano Via Salvador Allende, 82 41122 Modena	PROGETTO NUOVO CAPANNONE A SERVIZIO DI ATTIVITA' DI LAVORAZIONE PRODOTTI LATTEARI SOGGETTA AD AMPLIAMENTO STRUTTURALE	SCHEMA ELETTRICO UNIFILARE	
REV.	MODIFICA	DATA	FIRMA	APPR.	GIULIO	SOST. IL:	SOST. DA:	Q.GEN	89-2022-Q03PR_RO	FOGLIO 18 DI 19 SEGUE 19

ARMADIO TIPO SCHNEIDER ELECTRIC PRISMA PLUS SISTEMA GK 48 PASSI 33M VERTICALI GRADO DI PROTEZIONE IP55



0	EMISSIONE	22/08/2022	Z.A.	DATA	22/08/2022	CASEIFICIO SOCIALE S.PIETRO Via Spinzola, 34 Loc.Benedello 41051, Pavullo nel Frignano (MO)	B.G. consulenza e progettazione PROGETTI impianti elettrici Baldazzini p.i. Giuliano Via Salvador Allende, 82 41122 Modena	PROGETTO NUOVO CAPANNONE A SERVIZIO DI ATTIVITA' DI LAVORAZIONE PRODOTTI LATTEARI SOGGETTA AD AMPLIAMENTO STRUTTURALE	SCHEMA ELETTRICO UNIFILARE Q.GEN	
REV.	MODIFICA	DATA	FIRMA	APPR.	GIULIO	SOST. IL:	SOST. DA:	89-2022-Q03PR_R0		FOGLIO 19 DI 19 SEGUE
1		2			3		4	5	6	8