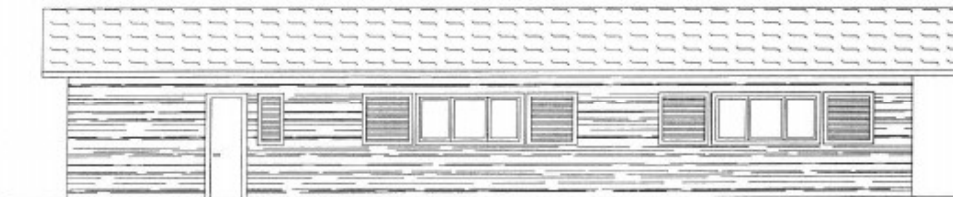
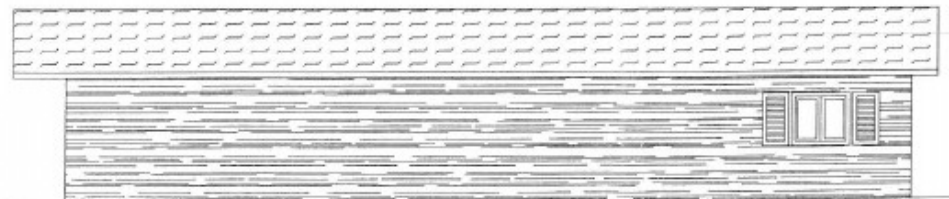


PLANIMETRIA SCALA 1:100



PROSPETTO OVEST



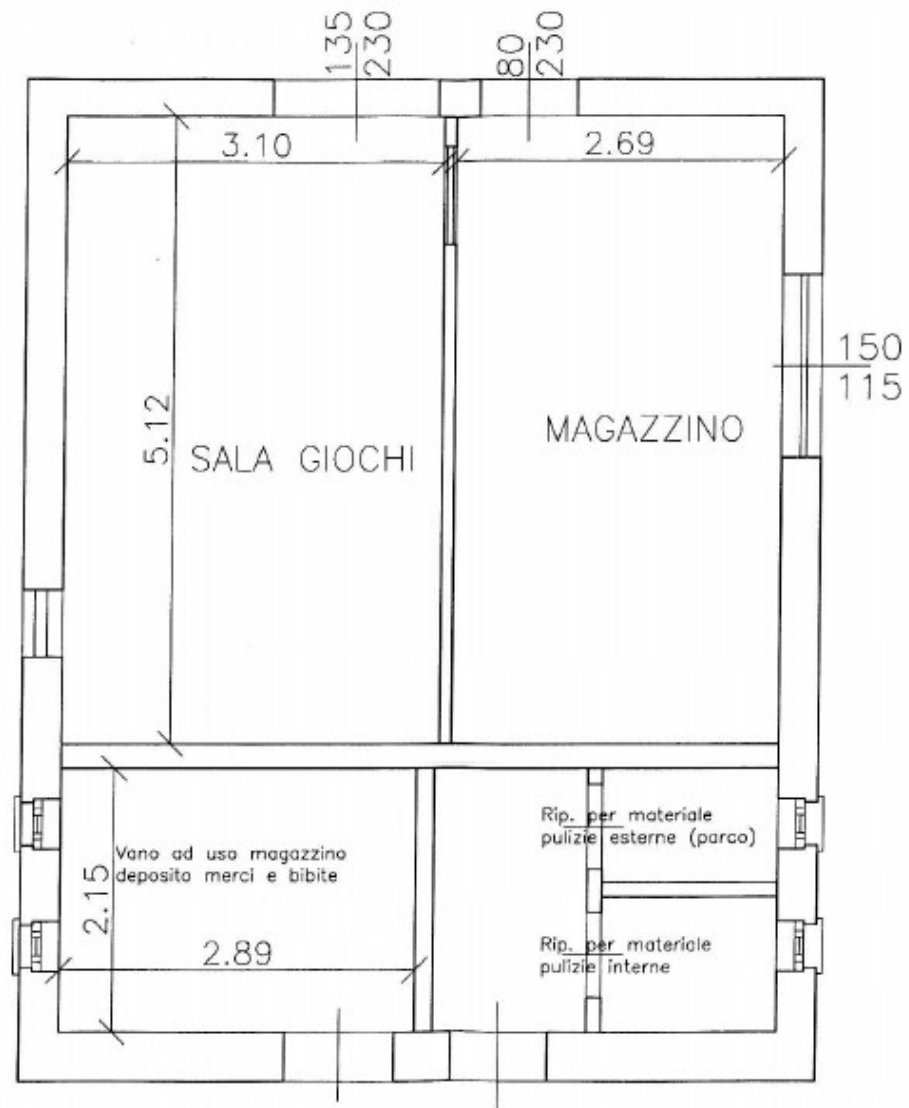
PROSPETTO EST

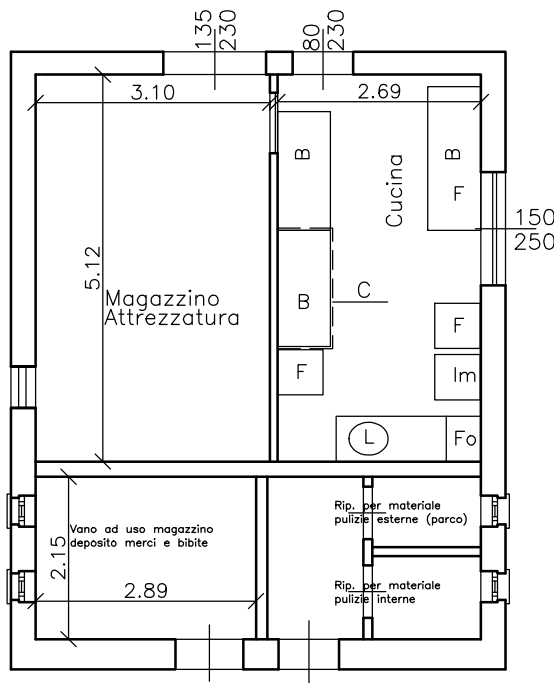


PROSPETTO NORD



PROSPETTO SUD

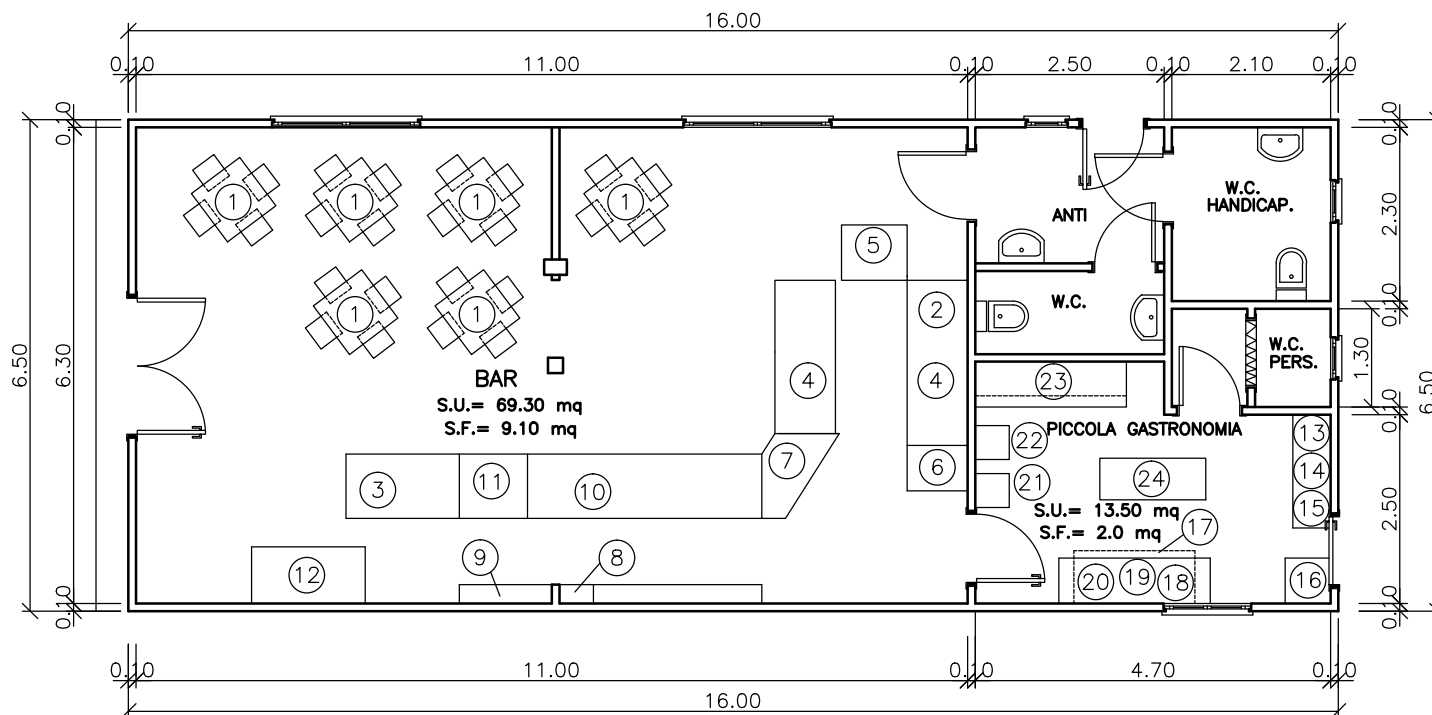




LEGENDA

- B BANCO LAVORO
- C CAPPA
- F FRIGO
- L LAVANDINO
- Fo FORNO
- Im IMPASTATRICE

PLANIMETRIA SCALA 1:100



- | | |
|-------------------------|---|
| ① Tavolini con Sedie | ⑬ Forno Elettrico |
| ② Frigo | ⑭ Piano di Lavoro |
| ③ Vetrinetta | ⑮ Affettatrice |
| ④ Piano di Lavoro | ⑯ Frigo |
| ⑤ FORNO PIZZA | ⑰ Cappa Aspirazione |
| ⑥ Fabbricatore Ghiaccio | ⑱ Tigelliera; sottostante Frizer |
| ⑦ Gruppo Caffè | ⑲ Piastra; sottostante Frizer |
| ⑧ Lavastoviglie | ⑳ Friggitrice; sottostante Frizer |
| ⑨ Bicchieri | ㉑ Lavamani |
| ⑩ Banco con Lavandino | ㉒ Lavastoviglie |
| ⑪ Gruppo Birra | ㉓ Lavabo a due vasche;ovrastante Dispensa |
| ⑫ Frigo Gelati | ㉔ Piano di Lavoro; sottostante Dispensa |